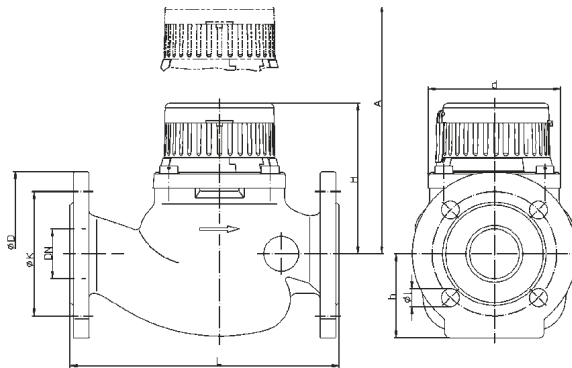


- 30°C (50°C)
- 16
- DIN 2533
- DIN 19625
- DIN ISO 4064
- IP 68 (5
-)
- FLYPPER®

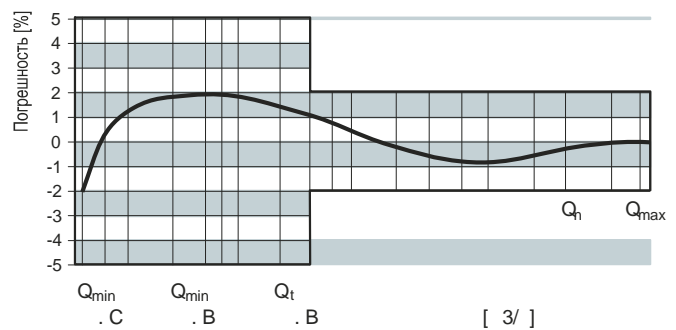


- IP 68 (
- EWG-
- DN 65
- A/B

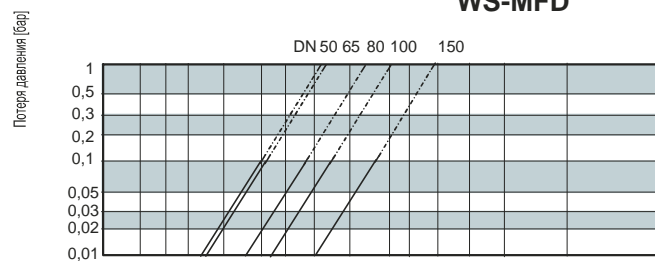


- 350°
- FLYPPER®

WS-MFD



WS-MFD



		233				
		WS-MFD TYRBOT				
	DN	50	65	80	100	150
DIN ISO 4064	Q _n 3/	15	25	40	60	150
	Q _{max} 3/	25	25	55	90	200
	Q _{max} 3/	50	50	110	180	350
	Q _t	1,5	2	2,5	3	10
	Q _{min}	0,2	0,2	0,25	0,3	0,8
		60	60	90	90	150
0,1		19	21	42	70	160
	min.	1				10
	max.	1.000.000				10.000.000
∅	D	165	185	200	220	285
∅	K	125	145	160	180	240
∅		18				23
		4		*4 / 8		8
	H	135	135	180	190	351
	h	85	97	102	113	141
	A	240	240	330	340	620
DIN 19625	L	270	300	300	360	*430 / 500
DIN ISO 4064	L	300	300	350	350	500
	d	173	173	239	239	310
		14,5	17,7	24	28	79,5
(Reed) BR 570		100				1.000
		1.000				10.000
(Reed) BR 570		2,5 · 5 · 10				25 · 50
*		25 · 50				100 · 250 · 500
		250 · 500				2.500 · 5.000
I	BR 573	1,0				10,0

233	50	WS-MFD/TYRBOT	Kl. B-H	270	233 000 00
233	65	WS-MFD/TYRBOT	Kl. B-H	300	233 000 23
233	80	WS-MFD/TYRBOT	Kl. B-H / PN 16, 8 Loch	300	233 000 41
233	80	WS-MFD/TYRBOT	Kl. B-H / PN 10, 4 Loch	300	233 000 42
233	100	WS-MFD/TYRBOT	Kl. B-H / PN 16	360	233 000 61
233	150	WS-MFD/TYRBOT	Kl. B-H / PN 16	500	233 000 80

*

W:

S:

MF: