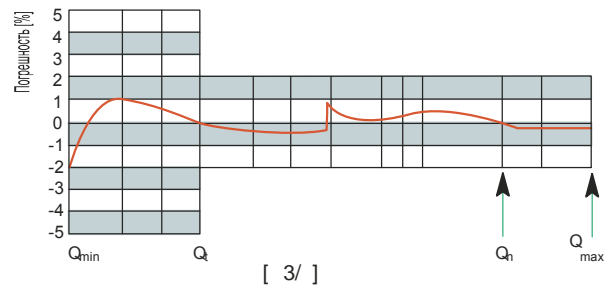




HYDROMETER-CALYGA



90°

0,6

WS

DN 50 – 100

30° (

16

PN 16

6

360°

50°)

MFD

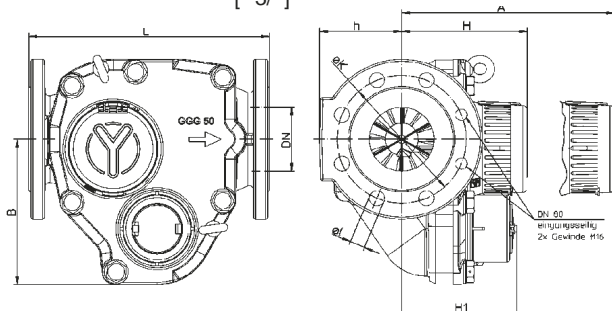
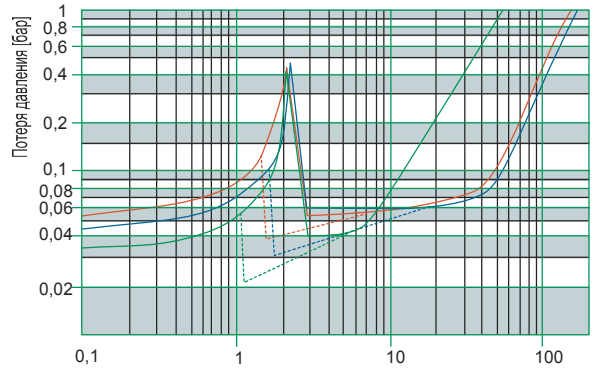
G 1/2

WPV-MFD

DN 80

DN 50

DN 100

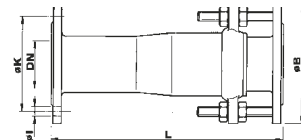


		228			
		WPV-MFD			
DIN ISO 4064		DN	50	80	100
	Q_n	3/	15	40	60
	Q_{max}	3/	35	120	230
()	Q_{max}	3/	90	200	300
	Q_n	3/	2,5		
	Q	3/	0,0375		
	Q_{min}	3/	0,020		
		3/	2,2	2,3	
		3/	1,0	1,5	
DIN 19625	L		270	300	360
DIN ISO 4064	L			300	350
	H		130	140	
	h		75	93	105
	H1		136	146	
	A		245	280	
	B		160	180	
			165	200	220
			125	160	180
			18		
			4	*(4) 8	8
		3	10^6		
		3	10^5		
			17,4	25,5	29
			6,3	9,3	9,3
(Reed) BR 570		/	100/1.000		
BR 573		/	1,0		
, NZ	()	/	100 oder 1.000		
(Reed)		/	1,0		
BONYTO-	- - +	/	1,0		

*)

228	50	WPV-MFD/TYRBOT-COMBY	. B	228 000 01
228	80	WPV-MFD/TYRBOT-COMBY	8- ./DIN 2501, . B	228 000 03
228	80	WPV-MFD/TYRBOT-COMBY	4- ./DIN 2533, . B	228 000 02
228	100	WPV-MFD/TYRBOT-COMBY	360 , . B	228 000 04

(626)



50	327±20	165	4	125	19	626 000 10
80	397±40	200	8	160	19	626 000 12
80	397±40	200	4	160	19	626 000 11
100	442±25	220	8	180	19	626 000 13