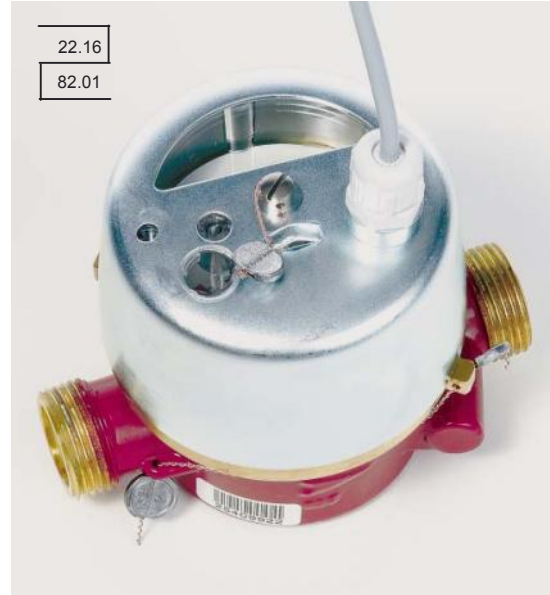
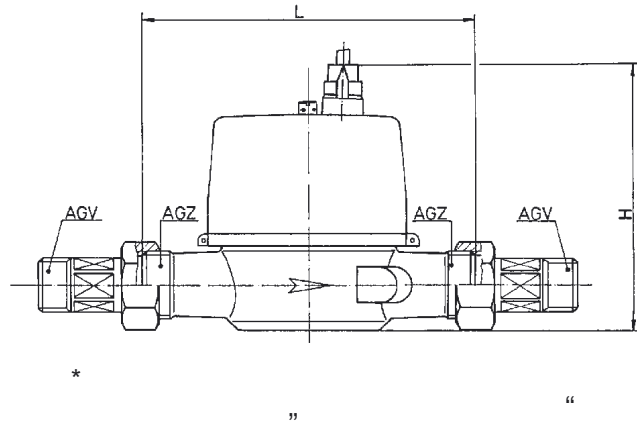


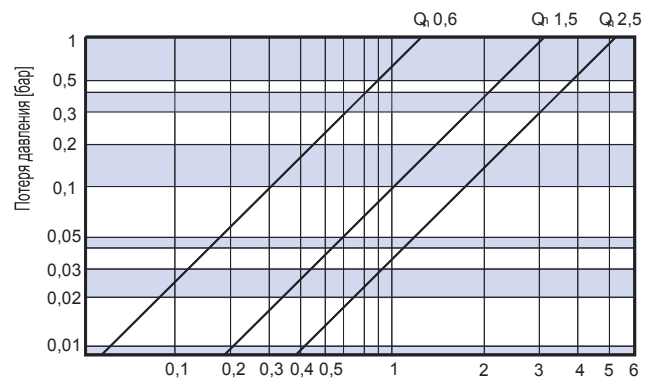
-
- 90°C
- 120°C/150°C
- DN 15 – 20
- Qn 0,6 – 1,5 – 2,5 3/
- IP 65
- 16
- 24 V
- DIN ISO 2401
- 100
- 0,2
- 3



444



E-TXKA / E-THXKA



		443			444		
		E-TXKA			E-THXKA		
		15	20		15		
		90 °C			120 /150°C		
0,1	Q _n 3/	0,6	1,5	2,5	0,6	1,5	2,5
	3/	0,4	1,1	1,7	0,4	1,1	1,7
	Q _{max} 3/	1,2	3	5	1,2	3	5
	Q _t /	48	120	200	48	120	200
	Q _t /	60	150	250	60	150	250
	Q _{min} /	12	30	50	12	30	50
	Q _{min} /	24	60	100	24	60	100
ISO 228/1	AGZ	G ³ / ₄ B		G 1 B	G ³ / ₄ B		G 1 B
DIN 2999 (ISO 7/1)	AGV	1/2		R ³ / ₄	R ¹ / ₂		R ³ / ₄
	L	110		130	110		
	L1	190		228	190		
	H	100					
		0,1 /		100.000 3			
		0,8		1	0,8		
		1		1,4	1		

: 1 · 2,5 · 10 · 25

: HYDROMETER

, 3

			/			Anschluss	*Metrol. Kl.	
443	Q _n 0,6 3/	E-TXKA	1	110	90 °C	G ³ / ₄ B	A / B·H	443 000 55
443	Q _n 0,6 3/	E-TXKA	2,5	110	90 °C	G ³ / ₄ B	A / B·H	443 000 59
443	Q _n 0,6 3/	E-TXKA	10	110	90 °C	G ³ / ₄ B	A / B·H	443 000 56
443	Q _n 0,6 3/	E-TXKA	25	110	90 °C	G ³ / ₄ B	A / B·H	443 000 60
443	Q _n 1,5 3/	E-TXKA	1	110	90 °C	G ³ / ₄ B	A / B·H	443 000 07
443	Q _n 1,5 3/	E-TXKA	2,5	110	90 °C	G ³ / ₄ B	A / B·H	443 000 12
443	Q _n 1,5 3/	E-TXKA	10	110	90 °C	G ³ / ₄ B	A / B·H	443 000 08
443	Q _n 1,5 3/	E-TXKA	25	110	90 °C	G ³ / ₄ B	A / B·H	443 000 13
443	Q _n 2,5 m3/h	E-TXKA	1	130	90 °C	G 1 B	A / B·H	443 000 37
443	Q _n 2,5 m3/4	E-TXKA	2,5	130 MM	90 °C	G 1 B	A / B·H	443 000 41
443	Q _n 2,5 m3/4	E-TXKA	10	130 MM	90 °C	G 1 B	A / B·H	443 000 38
443	Q _n 2,5 m3/4	E-TXKA	25	130 MM	90 °C	G 1 B	A / B·H	443 000 42
444	Q _n 0,6 m3/4	E-THXKA	1	110 MM	120 / 150 °C	G ³ / ₄ B	A / B·H	444 001 79
444	Q _n 0,6 m3/4	E-THXKA	2,5	110 MM	120 / 150 °C	G ³ / ₄ B	A / B·H	444 001 83
444	Q _n 0,6 m3/4	E-THXKA	10	110 MM	120 / 150 °C	G ³ / ₄ B	A / B·H	444 001 80
444	Q _n 0,6 m3/4	E-THXKA	25	110 MM	120 / 150 °C	G ³ / ₄ B	A / B·H	444 001 84
444	Q _n 1,5 m3/4	E-THXKA	1	110 MM	120 / 150 °C	G ³ / ₄ B	A / B·H	444 000 20
444	Q _n 1,5 m3/4	E-THXKA	2,5	110 MM	120 / 150 °C	G ³ / ₄ B	A / B·H	444 000 24
444	Q _n 1,5 m3/4	E-THXKA	10	110 MM	120 / 150 °C	G ³ / ₄ B	A / B·H	444 000 21
444	Q _n 1,5 m3/4	E-THXKA	25	110 MM	120 / 150 °C	G ³ / ₄ B	A / B·H	444 000 25
444	Q _n 2,5 m3/4	E-THXKA	1	130 MM	120 / 150 °C	G 1 B	A / B·H	444 001 22
444	Q _n 2,5 m3/4	E-THXKA	2,5	130 MM	120 / 150 °C	G 1 B	A / B·H	444 001 27
444	Q _n 2,5 m3/4	E-THXKA	10	130 MM	120 / 150 °C	G 1 B	A / B·H	444 001 23
444	Q _n 2,5 m3/4	E-THXKA	25	130 MM	120 / 150 °C	G 1 B	A / B·H	444 001 28

*

!

10 EMV-

/			Artikelnummer
	443 / 444	, 3	630 077
		, 10	630 079
		1,5	630 086

E:
K:

T:

H:

X:

: +7 347 292 93 40, -

: +7 347 292 93 41

157/1,

4

, 450098

()

- E-Mail: info@hydrometer-russia.ru

: www.hydrometer-russia.ru