

WS.

626
) DIN -

30°C (50°C)

DN 50 - 150



DBP 3124371

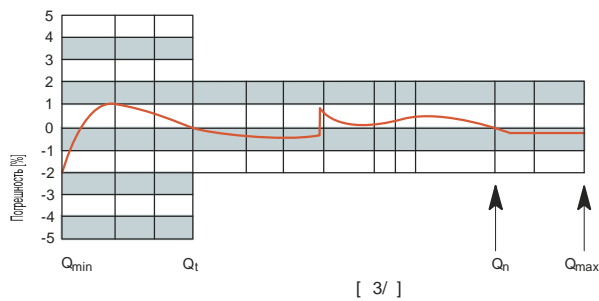
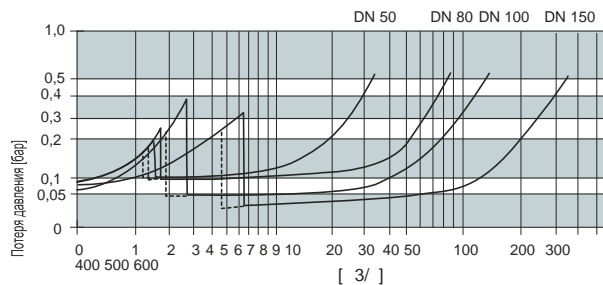
FLYPPER®

(MF)

16

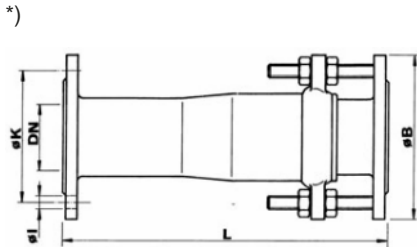
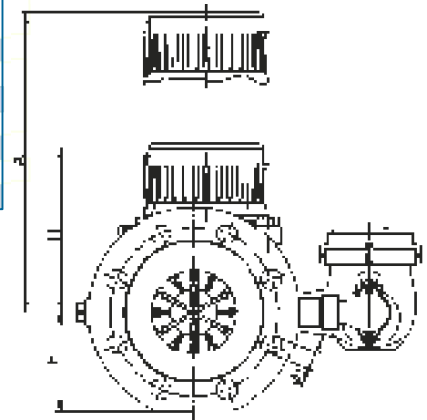
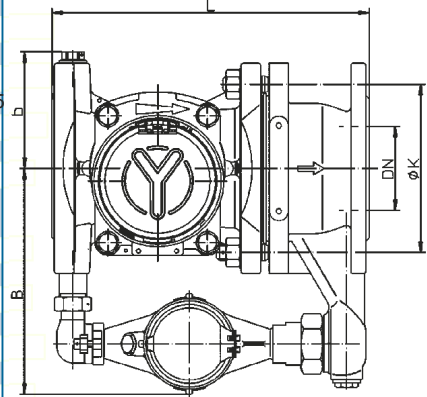
PN 16
EO 6

G 1/2



5).

		226				216
		WPV-MFD				
	Q _n 3/	15	40	60	150	250
	D _n	50	80	100	150	200
DIN 19625 DIN ISO 4064	Q _n 3/		2,5		10	10
	L	270	300	360	500±15	1200±15
	L	-	-	350	500±15	-
	B	190	220	220	290	325
	b	85	110	110	145	170
	H	123	140	140	212	250
	h	75	94	106	135	172
	A	225	265		475	475
		4	*(4) 8	8	8	8/12
	Ø K	125	160	180	240	295
	Ø I		18		22	22
		3/	70	200	220	350
		3/	35	120	180	250
t	Q	3/	0,0375		0,15	0,15
		3/	0,020		0,080	0,080
		3/	1,9	2,8	6,2	10
		3/	1,2	1,6	4,8	6
			17,4	25,3	*(32)33	68
		3	106		107	
		3	105		107	
			0,05			
		3/	0,1		1,0	
			1,0		10,0	
IR-	/		1,0		10,0	



(626)
226 WPV-MFD,

DIN

50	327±20	165	4	125	19	626 000 10
80	397±40	200	8	160	19	626 000 12
80	397±40	200	4	160	19	626 000 11
100	442±25	220	8	180	19	626 000 13
150	500	285	8	240	23	8 187 20

226	50	WPV-MFD/TYRBOT		KI. B	226 003 00
226	80	WPV-MFD/TYRBOT	8-	/DIN 2501, KI. B	226 003 01
226	80	WPV-MFD/TYRBOT	4-	/DIN 2533, KI. B	226 003 02
226	100	WPV-MFD/TYRBOT		360 , KI. B	226 003 03
226	100	WPV-MFD/TYRBOT		350 . KI. B	226 003 04
226	150	WPV-MFD/TYRBOT		KI. B	226 003 05
216	200	WPV-MFD/TYRBOT		1200 , PN 10	216 001 00
216	200	WPV-MFD/TYRBOT		1200 , PN 16	216 001 01