

Технические Характеристики

Модель RAKD
Малый металлический ротаметр

GS 01R01B30-00R-E

Поплавок перемещается соосно направляющей в металлической конической трубке. Положение поплавка передается на индикатор через индуктивную связь. Ротаметр с короткой трубкой используется для измерения малых расходов жидкостей и газов.

Его применяют, прежде всего, в турбулизованных, мутных, непрозрачных или агрессивных средах и при высоком давлении. Прибор монтируется на вертикальном трубопроводе с направлением течения снизу-вверх.

В случае изменения условий технологического процесса необходима замена шкалы новой шкалой, значения которой определяются путем расчетов.

ОСНОВНЫЕ СВОЙСТВА

- Различные варианты подсоединения к процессу, например, внутренняя резьба и фланцы
- С клапаном (горизонтальное подсоединение) и без клапана (вертикальное подсоединение)
- Все смачиваемые детали из нержавеющей стали (1,4571)
- Класс точности 4 (по VDI/VDE 3513)
- Круглый промышленный стандартизованный корпус из нержавеющей стали, класс защиты IP 65
- Легкие направляемые поплавки обеспечивают малые потери давления и устойчивую динамику работы
- Максимальный диапазон расхода 1-250 л/ч (вода) и, соответственно, 45-8000 л/ч (воздух) распределяется на 13 диапазонов измерений расхода в отношении 1:10
- Регулятор давления (нормальное давление до 25 бар при 20°C) для максимального расхода воды 100 л/ч, что соответствует 3250 л/ч воздуха (только в комбинации с клапаном).
- Электрический микропроцессорный преобразователь с линеаризацией выхода
- Подключение к электросети методом быстрого подсоединения (Quickon)
- Индуктивные датчики в качестве ограничителей расхода могут быть также и в отказоустойчивом исполнении
- Возможно подсоединение источников питания преобразователей и изолирующих барьеров общего трансформатора.
- Выпускается также во взрывозащищенном исполнении (Ex-I), (ATEX, FM, CSA, SAA, NEPSI, CCOE)
- Пригоден для приложений, обеспечивающих соответствие классам SIL эксплуатационной безопасности, возможно составление отчетов FMEDA

СОДЕРЖАНИЕ

ОСНОВНЫЕ СВОЙСТВА.....	1
ТЕХНИЧЕСКИЕ ХАРАКТЕРИСТИКИ.....	2
СООТВЕТСТВИЕ СТАНДАРТУ IEC 61508.....	4
СООТВЕТСТВИЕ СТАНДАРТУ ISO 13849.....	4
Технические характеристики опасных зон.....	4
УСТАНОВКА.....	6
ТРЕБОВАНИЯ К ТЕМПЕРАТУРЕ.....	8
ТЕХНИЧЕСКИЕ ХАРАКТЕРИСТИКИ МОДЕЛЕЙ И ВАРИАНТОВ.....	8
ГАБАРИТНЫЕ РАЗМЕРЫ.....	14
ТИПЫ СОЕДИНЕНИЙ.....	17
УСТАНОВОЧНАЯ БАЗА В ЗАВИСИМОСТИ ОТ ТИПА И РАЗМЕРА СОЕДИНЕНИЯ.....	17
ВЕС.....	17
РЕКОМЕНДАЦИИ ПО ПРОЕКТИРОВАНИЮ.....	17



Рис. 1.а Индикатор RAKD с трубкой без клапана

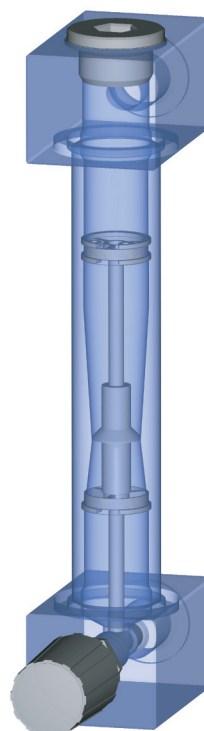


Рис. 1.б Трубка RAKD с клапаном

ТЕХНИЧЕСКИЕ ХАРАКТЕРИСТИКИ

Ответственность за целесообразное и правильное использование нашего расходомера полностью лежит на заказчике.

ИЗМЕРИТЕЛЬНАЯ ТРУБКА

Материал смачиваемых деталей	нержавеющая сталь AISI 316Ti (1.4571) др. материалы по запросу
Измеряемые среды:	Жидкость или газ
Диапазон измерений :	смотрите след. таблицу
Соотношение диапазонов измерений:	10:1
Технологические соединения	
- внутренняя резьба	G 1/4; 1/4 NPT; G 3/8; 3/8 NPT
- врезное кольцо	6 мм; 8 мм; 10 мм; 12 мм
- врезное кольцо (Swagelok)	6 мм; 8 мм; 10 мм; 12 мм
- штуцер	6 мм; 8 мм
- фланец	: - согласно EN 1092-1 DN15 и DN25 PN40; - согласно ASME B 16.5 1/2" и 1" 150фнт, 300фнт - прокладка ПТФЭ

Давление процесса**Температура процесса****Точность :****Монтаж**

- Положение для монтажа	Вертикальное
- Направление течения	Восходящее
- Расстояние между торцами	125 мм (с фланцем 250 мм)
Вес	Смотрите таблицу 12
Температура окружающей среды/ процесса	Смотрите рис.6

ИНДИКАТОР ОПЕРАТОРА (Индикатор/код-Т)**Принцип**

Показания осуществляются посредством индуктивной связи между встроенным в поплавок магнитом и магнитом в устройстве индикатора, который следует за перемещением поплавка

Шкала индикации Единицы измерения расхода

Корпус

- Материал	Нержавеющая сталь AISI 304 (1.4301)
- Защита	IP 65

Шкала

- Стандартная:	Съемный алюминиевый диск со шкалой (возможен вариант с двойной шкалой)
----------------	--

Условия транспортировки и хранения

-40°C до + 110°C

ЭЛЕКТРОННЫЙ ПРЕОБРАЗОВАТЕЛЬ

(Индикатор/код - E)

Диапазон температур: -25°C до + 65°C

Условия транспортировки и хранения -40°C до + 70°C

Температура рабочая / окружающей среды -40°C до + 70°C

Зависимость рабочей температуры от температуры окр. среды показана на рис. 6.

Источник питания: 13.5-30 В пост.т.

Сопротивление нагрузки: (U-13.5В) /20мА

Аналоговый выход: 4-20 мА

Гистерезис: $\leq \pm 0.25\%$ полной шкалы

Воспроизводимость: $\leq \pm 0.15\%$ полной шкалы.

Влияние источника питания: $\leq \pm 0.1\%$ полной шкалы

Температурный коэффициент аналогового выхода: $\leq \pm 0.5\%$ /10 К полной шкалы

Токопеременная часть аналогового выхода: $\leq \pm 0.15\%$ полной шкалы

Долговременная устойчивость: $\leq \pm 0.2\%$ / год

Макс. ток на выходе: 21.5 мА

Ток на выходе в случае отказа: ≤ 3.6 мА (NAMUR NE 43)

Время срабатывания (99%): Около 1 сек

Электрические соединения QUICKON

- Диаметр кабеля: 4-6 мм

- Макс. поперечное сечение: 0.34 на 0.75 мм²

Импульсный выход (Вариант /СР) Реле ограничения расхода с гальванической развязкой согласно EN 60947-5-6 (NAMUR)

200 мсек

Максимальная частота: 4 Гц

Частота повторения импульсов: $Q_{\max} \leq 1 \rightarrow 0.0001$

$1 < Q_{\max} \leq 10 \rightarrow 0.001$ и т.д.

напр. $Q_{\max} = 1$ м³/час $\rightarrow 1$ импульс = 0.0001 м³ = 0.1л)

Критерий А

Критерий А

Критерий А

Критерий А

Критерий А

Критерий А

Критерий А

Критерий А

Критерий А

Критерий А

Критерий А

Критерий А

Критерий А

Критерий А

Критерий А

Критерий А

Критерий А

Критерий А

Критерий А

Критерий А

Критерий А

Критерий А

Критерий А

Критерий А

Критерий А

Критерий А

Критерий А

Критерий А

Критерий А

Критерий А

Критерий А

Критерий А

Критерий А

Критерий А

Критерий А

Критерий А

Критерий А

Критерий А

Критерий А

Критерий А

Критерий А

Критерий А

Критерий А

Критерий А

Критерий А

Критерий А

Критерий А

РЕЛЕ ОГРАНИЧЕНИЯ РАСХОДА В СТАНДАРТНОМ ИСПОЛНЕНИИ

(Вариант /K1 по /K3)

Тип:	Индукционный бесконтактный переключатель SC2-NO согл. DIN EN 60947-5-6
Номинальное напряжение:	8 В пост.т.
Выходной сигнал:	≤ 1мА или ≥ 3мА
Гистерезис:	< 0.5 мм

РЕЛЕ ОГРАНИЧЕНИЯ РАСХОДА В ОТКАЗОУСТОЙЧИВОМ ИСПОЛНЕНИИ

(Вариант /K6 по /K10)

Тип:	Индукционный бесконтактный переключатель SJ2-SN; SJ2-S1N согласно DIN EN 60947-5-6
Номинальное напряжение:	8 В пост.т.
Выходной сигнал:	≤ 1мА или ≥ 3мА
Гистерезис:	< 0.5 мм

ГИСТЕРЕЗИС РЕЛЕ ОГРАНИЧЕНИЯ РАСХОДА

Min-контакт / Max-контакт

Перемещение стрелки:	≈ 0.8 мм
Перемещение поплавка	≈ 0.8 мм
Мин. расстояние между 2 контактами:	≈ 0.8 мм

ЭЛЕКТРИЧЕСКОЕ СОЕДИНЕНИЕ (код /K1 - /K10)

Тип:	Quickon
Кабель:	4 – 6 мм
Максимальное сечение жилы	0.34 – 0.75 мм ²

ИСТОЧНИК ПИТАНИЯ ДЛЯ РЕЛЕ ОГРАНИЧЕНИЯ РАСХОДА

(Вариант /W___)

Тип:	Реле преобразователя согл. DIN EN 50227 (NAMUR) KFA6-SR2-Ex1.w (~230 В) KFA5-SR2-Ex1.w (~115 В) KFD2-SR2-Ex1.w (24В пост.т.) KHA6-SH-Ex1 (115/230 В пер. тока), отказобезопасный, только 1 канал KFD2-SH-Ex1 (24В пост. тока), отказобезопасный, только 1 канал
Источник питания	230В пер.т. ±10%, 45-65Гц 115В пер.т. ±10%, 45-65Гц 24В пост.т. ±25%, 1 или 2 контакта переключения без потенциала
Выход реле	макс. 250 В пер.т., макс. 2 А
Коммутационная способность	

Примечание:

При заказе аварийно-безопасного варианта с кодом /K6 или /K7 по реле ограничения расхода следует выбирать вариант с кодом /W2E или /W4E по источнику питания. При заказе аварийно-безопасного варианта с кодом /K8, /K9 или /K10 следует выбирать вариант с кодом /W2F или /W4F по источнику питания.

КОММУТАЦИОННЫЕ УСТАВКИ ДЛЯ РЕЛЕ ОГРАНИЧЕНИЯ РАСХОДА

Таблица 1 (Min, Max и Min-Max-контакт в стандартном исполнении)

Функция	Стрелка	Код /K1	Код /K2	Код /K3
		Сигнал SC2-N0	Сигнал SC2-N0	Сигнал SC2-N0
MAX	выше LV	----	1 мА	1 мА
	ниже LV	----	3 мА	3 мА
Функция	Стрелка	Сигнал SC2-N0	Сигнал SC2-N0	Сигнал SC2-N0
MIN	выше LV	3 мА	----	3 мА
	ниже LV	1 мА	----	1 мА

Примечание: LV = Предельное значение

Таблица 2 (Min, Max и Min-Max-контакт в аварийно-безопасном исполнении)

Функция	Стрелка	Код /K1	Код /K2	Код /K3
		Сигнал SJ2-SN	Сигнал SJ2-SN	Сигнал SJ2-SN
MAX	выше LV	----	1 мА	1 мА
	ниже LV	----	3 мА	3 мА
	безопасность при аварии	----	1 мА	1 мА
Функция	Стрелка	Сигнал SJ2-SN	Сигнал SJ2-SN	Сигнал SJ2-SN
MIN	выше LV	3 мА	----	3 мА
	ниже LV	1 мА	----	1 мА
	безопасность при аварии	1 мА	----	1 мА

Примечание: LV = Предельное значение

Таблица 3 (Реле ограничения расхода как Min-Min - контакт в аварийно-безопасном исполнении)

Функция	Стрелка	Код /K9
		Сигнал SJ2-S1N
MAX	выше LV	3 мА
	ниже LV	1 мА
	безопасность при аварии	1 мА
Функция	Стрелка	Сигнал SJ2-SN
MIN	выше LV	3 мА
	ниже LV	1 мА
	безопасность при аварии	1 мА

Примечание: LV = Предельное значение

Таблица 4 (Реле ограничения расхода как Max-Max-контакт в аварийно-безопасном исполнении)

Функция	Стрелка	Код /K9
		Сигнал SJ2-SN
MAX	выше LV	1 мА
	ниже LV	3 мА
	безопасность при аварии	1 мА
Функция	Стрелка	Сигнал SJ2-S1N
MIN	выше LV	3 мА
	ниже LV	1 мА
	безопасность при аварии	1 мА

Примечание: LV = Предельное значение

Регулятор (Вариант /R1 и R3)

Дифференциальный регулятор давления для стабилизации расхода при колебаниях рабочего давления. Без клапанов для снижения давления.

- **Регулятор /R1** может работать с жидкостями с переменным входным или выходным давлением и газами с переменным входным давлением и постоянным противодействием.

- **Регулятор /R3** может использоваться для газов с колебаниями противодействия.

Макс. расход (жидкость):	100 л/ч
Макс. расход (газ):	3250 л/ч
Максимальное давление:	25 бар
Рекомендуемый перепад давления:	> 400 мбар
Температура окружающей среды:	-25°C до +80°C

Материалы:

Таблица 5

	Корпус	Диафрагма	Пружины
/R1; //R3	CrNi-сталь	ПТФЭ	CrNi-сталь

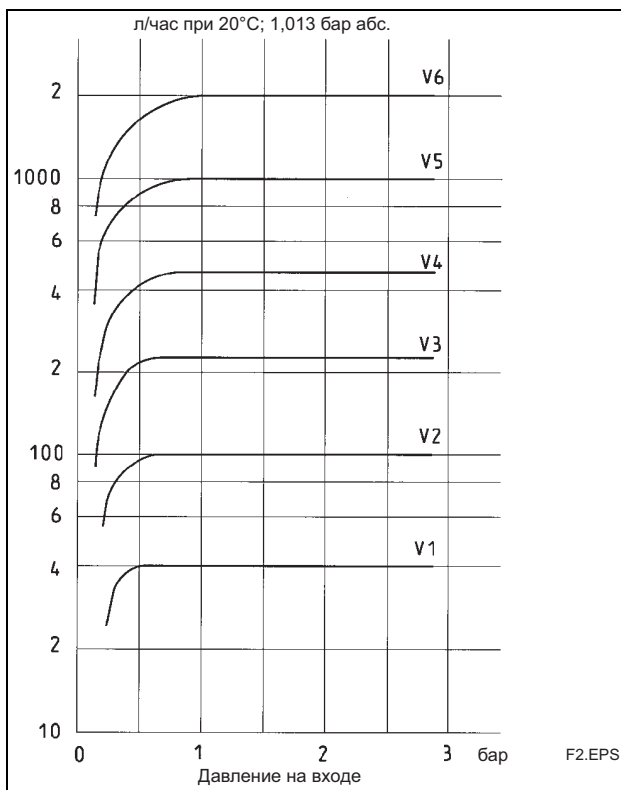


Рисунок 2 Характеристики контроллера

СООТВЕТСТВИЕ СТАНДАРТУ IEC 61508

RAKD с индикатором оператора и стандартным либо аварийно-безопасным реле ограничения расхода (RAKD□□-□□SS-□□□□□-Т□□NNN/K1...K10):

Для применения в приложениях с обеспечением классов эксплуатационной безопасности до SIL2 включительно.

RAKD с клапаном и контроллер с индикатором оператора и стандартным либо аварийно-безопасным реле ограничения расхода (RAKD□□-□□SS-□□v□□-t□□NNN/r□□/K1...K10):

Для применения в приложениях с обеспечением классов эксплуатационной безопасности до SIL2 включительно. По требованию возможен сбор данных по надежности в виде отчета по анализу отказов, их последствий и диагностике (FMEDA_).

СООТВЕТСТВИЕ СТАНДАРТУ ISO 13849

Меры безопасности, соответствующие стандарту ISO 13849-2 смотрите в отчете FMEDA.

ТЕХНИЧЕСКИЕ ХАРАКТЕРИСТИКИ ОПАСНЫХ ЗОН

RAKD сертифицированный по АТЕХ (Вариант /KS1)

Сертификат:

KEMA 00ATEX 1037X

Выходной сигнал:

4 – 20мА

Взрывозащищенность:

EEx ia IIC T6 группа II; категория 2G

Параметры объекта:

Таблица 6

	Анал. выход	Имп. выход	Реле огр. расх. Тип 2 /K1-/K3	Реле огр. расх. Тип 3 /K1-/K3	Реле огр. расх. Тип 2 /K6-/K8	Реле огр. расх. Тип 3 /K6-/K8
Ui [В]	30	16	16	16	16	16
Ii [мА]	100	20	25	52	25	52
Pi [мВт]	750	64	64	169	64	169
Li [мН]	0.73	0	0.15	0.15	0.1	0.1
Сi [нФ]	2.4	0	150	150	30	30

Требования к температуре

Таблица 7

Конфигурация	Макс. температура окружающей среды	Макс. рабочая температура	Класс температуры
Преобразователь 4-20мА / имп.	65°C	65°C	T6
	50°C	80°C	
	45°C	100°C	
	38°C	135°C	
Реле ограничения расхода, тип 2	65°C	65°C	T6
	80°C	80°C	T5
	59°C	100°C	
	100°C	100°C	T4
	73°C	135°C	
Реле ограничения расхода, тип 3	24°C	65°C	T6
	37°C	80°C	T5
	34°C	100°C	
	57°C	80°C	T4
	54°C	100°C	
	48°C	135°C	

В конфигурации, где преобразователь комбинируется с реле ограничения расхода, класс температуры определяется наиболее ограничительными комбинациями максимальной температуры окружающей среды и максимальной рабочей температуры.

Описание реле ограничения расхода типа 2 и 3 дано в сертификатах АТЕХ от Pepperl & Fuchs:

- РТВ 99 АТЕХ 2219Х (SC2-NO) для /K1 ÷ /K3

- РТВ 00 АТЕХ 2049Х (SJ2-S.N) для /K6 ÷ /K10

Не воспламеняющийся (non incendive) RAKD (код /KN1)

Тип "n" (не воспламеняющийся – "non incendive") согласно EN 60079-15.

Взрывозащищенность:

EEx nL IIC T6 защита «nL»; группа II; категория 3G

Пыленепроницаемость:

EEx 3D группа II; категория 3D

Макс. температура поверхности: 80°C

Параметры объекта:

см. Таблицу 6

Температурные характеристики:

см. Таблицу 7

Искробезопасный (intrinsic safe) RAKD с NEPSI-сертификатом (Китай) (Вариант /NS1):

Сертификат:

GYJ5153

Выходной сигнал:

4 – 20мА

Взрывозащищенность:

EEx ia IIC T6

Макс. температура окружающей среды:

65°C

Реле ограничения расхода:

Варианты /K1 до /K8

Объектные параметры:

см. Таблицу 8

Таблица 8

	Анал. выход	Имп. выход	Реле огр. расх. Тип 2 /K1-/K3	Реле огр. расх. Тип 3 /K1-/K3	Реле огр. расх. Тип 2 /K6-/K8	Реле огр. расх. Тип 3 /K6-/K8
Ui [В]	30	16	16	16	16	16
Ii [мА]	100	20	25	52	25	52
Pi [мВт]	750	64	64	169	64	169
Li [мН]	0.73	0	0.15	0.15	0.1	0.1
Ci [нФ]	2.4	0	150	150	30	30

Требования к температуре

Таблица 9

Макс. температура окр. среды	Макс. рабочая температура	Класс температуры
65°C	65°C	T6
50°C	80°C	T6
45°C	95°C	T5

Описание реле ограничения расхода типа 2 и 3 дано в сертификатах ATEX от Pepperl & Fuchs:

- РТВ 99 ATEX 2219X (SC2-NO) для /K1 ÷ /K3
- РТВ 00 ATEX 2049X (SJ2-S.N) для /K6 ÷ /K10

Искробезопасные и пыленепроницаемые реле ограничения расхода с ATEX-сертификатом (Только для индикатора Т в варианте /K1.../K10) (код /SS2):

Сертификат:

РТВ 99 ATEX 2219X (SC2-NO)
 РТВ 00 ATEX 2049X (SJ 2-S.N)
 ZELM 03 ATEX 0128X (для пыленепроницаемости)

Взрывозащищенность:

EEx ia IIC T6 группа II; категория 2G

Пыленепроницаемость:

EEx iaD T 108°C, группа II; категория 1D
 Макс. температура поверхности: T 108°C

Параметры объекта:

Смотрите сертификат соответствия

Искробезопасные реле ограничения расхода с SSA-сертификатом (Австралия) (Только для индикатора Т в варианте /K1.../K10) (вариант /SS1):

Сертификат:

AUS Ex 02.3838X

Взрывозащищенность:

Ex ia IIC T1...T6

Параметры объекта:

Смотрите сертификат соответствия

Искробезопасное (ИБ) / невоспламеняющееся (НВ) реле ограничения расхода, сертифицированное по FM (США) (только для индикатора Т с опцией /K1.../K10) (опция /FS1):

Взрывобезопасность:

ИБ: Кл. I, Разд. 1, Гр. А, В, С, D, T6, (Ta=60°C)

НВ: Кл. II, Разд. 2, Гр. А, В, С, D, T5, (Ta=50°C)

Кл. I, Разд. 1, Гр. E, F, G

Кл. III, Разд. 1

Параметры объекта:

См. FM-схемы управления 116-0165 для ИБ

См. FM-схемы управления 116-0155 для НВ

Искробезопасное (ИБ) / невоспламеняющееся (НВ) реле ограничения расхода, сертифицированное по CSA (Канада) (опция /K1.../K10) (опция /CS1):

Взрывобезопасность:

Кл. I, II, III, Разд. 1, Гр. А, В, С, D, E, F, G

Параметры объекта:

См. FM-схемы управления 116-00047

Только в сочетании с опцией /WxA или /WxB

Источник питания для электронного преобразователя искробезопасного типа (Вариант /UT)

Тип:

Источник питания с гальванически разведенными выходом и выходом
 - RN221N-B1, HART-совместимый вариант

Сертификат:

PTB 97 ATEX 2083

Источник питания:

от 20 В до 250 В DC /AC (постоянного тока / переменного тока) 50/60 Гц
 700 Ом

Максимальное сопротивление нагрузке:
Выходной сигнал:

4 – 20 мА

Контур регулирования:

Искробезопасный [EEx ia] IIC Гр. II,
 категория (1)GD

Параметры объекта

Смотрите рис.5

Источник питания для реле ограничения расхода искробезопасного типа (Вариант /W __)

Тип:

- согл. DIN EN 50227 (NAMUR)
 - KFA5-SR2-Ex*-W (115 В перем.т.)
 - KFA6-SR2-Ex*-W (230 В перем.т.)
 - KFD2-SR2-Ex*-W (24 В перем.т.)
 - KHA6-SH-Ex1 (230 В перем.т.), аварийно-безопасный,
 1 канал
 - KFD2-SH-Ex1 (24 В перем.т.), аварийно-безопасный,
 1 канал

Сертификаты

- KFA5-SR2-Ex*-W: ATEX: PTB 00 ATEX 2081
 CSA: 1029981 (LR 36087-19)
 SAA: AUS Ex 3631X
- KFA6-SR2-Ex*-W: ATEX: PTB 00 ATEX 2081
 CSA: 1029981 (LR 36087-19)
 SAA: AUS Ex 3631X
- KHA6-SH-Ex1: ATEX: PTB 00 ATEX 2043
- KFD2-SR2-Ex*-W: ATEX: PTB 00 ATEX 2080
 CSA: 1029981 (LR 36087-19)
 SAA: AUS Ex 2244X
 NEPSI: GYJ071116
- KFD2-SH-Ex1: ATEX: PTB 00 ATEX 2042
 NEPSI: GYJ04443

Контур регулирования (ATEX):

[EEx ia] IIC группа II, категория (1)GD

Параметры объекта

Смотрите рис.5 (ATEX) или сертификат

Источник питания:

- 230 В перем.т. ± 10%, 45-65 Гц
- 115 В перем.т. ± 10%, 45-65 Гц
- 24 В пост. т. ± 25%

Выход реле:

1 или 2 беспотенциальных переключающих контакта

Коммутационная способность :

макс. 250 В перем.т., макс. 2 А

УСТАНОВКА

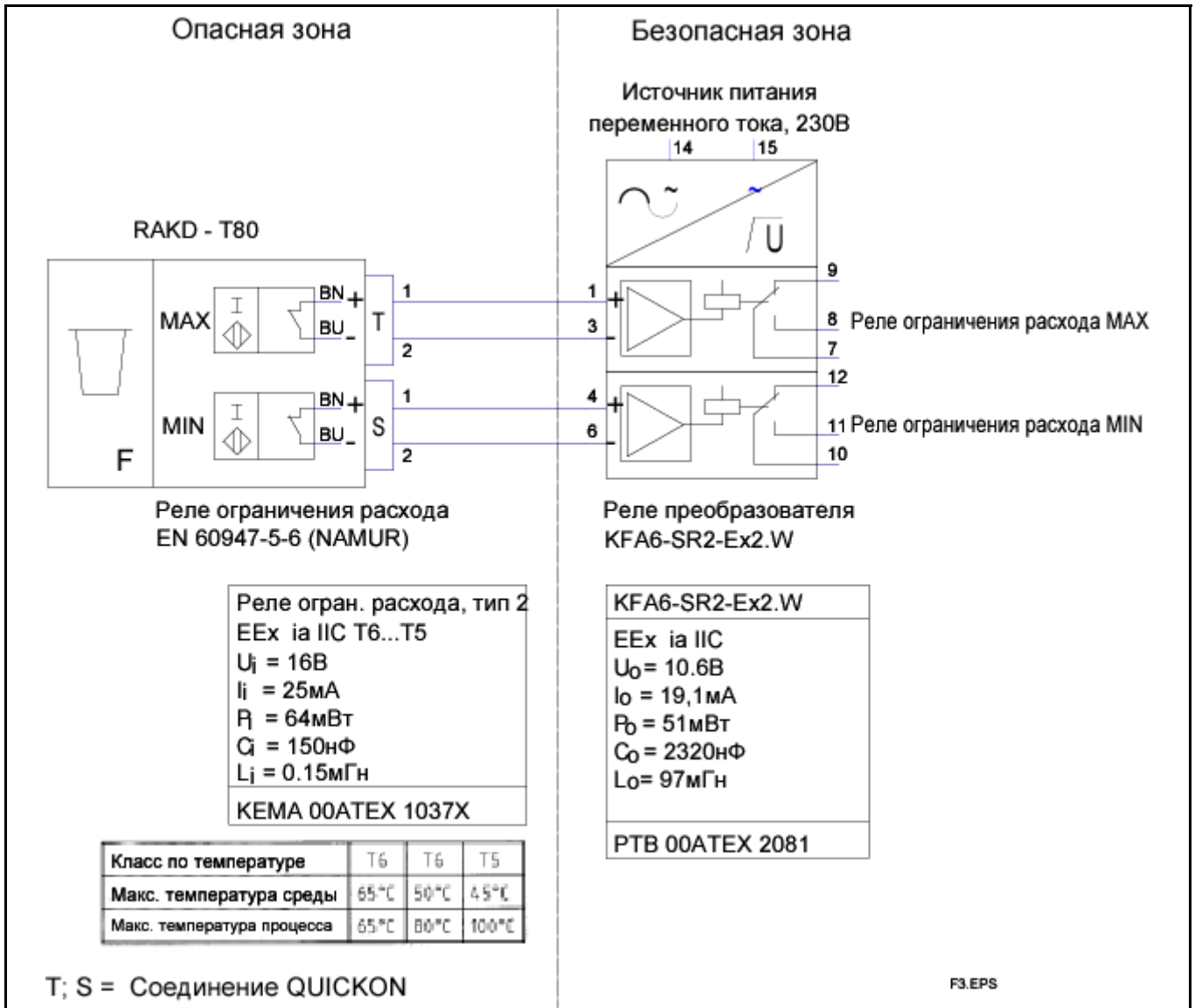


Рис. 3. АТЕХ-вариант: RAKD с двумя реле ограничения расхода в сочетании с реле преобразователя

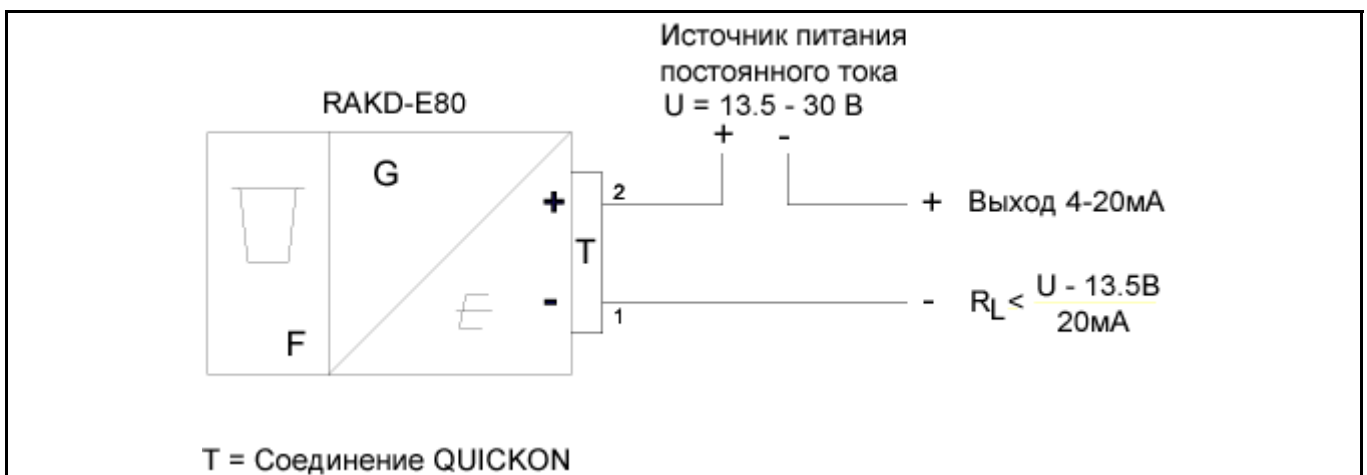


Рис. 4. RAKD с электронным преобразователем

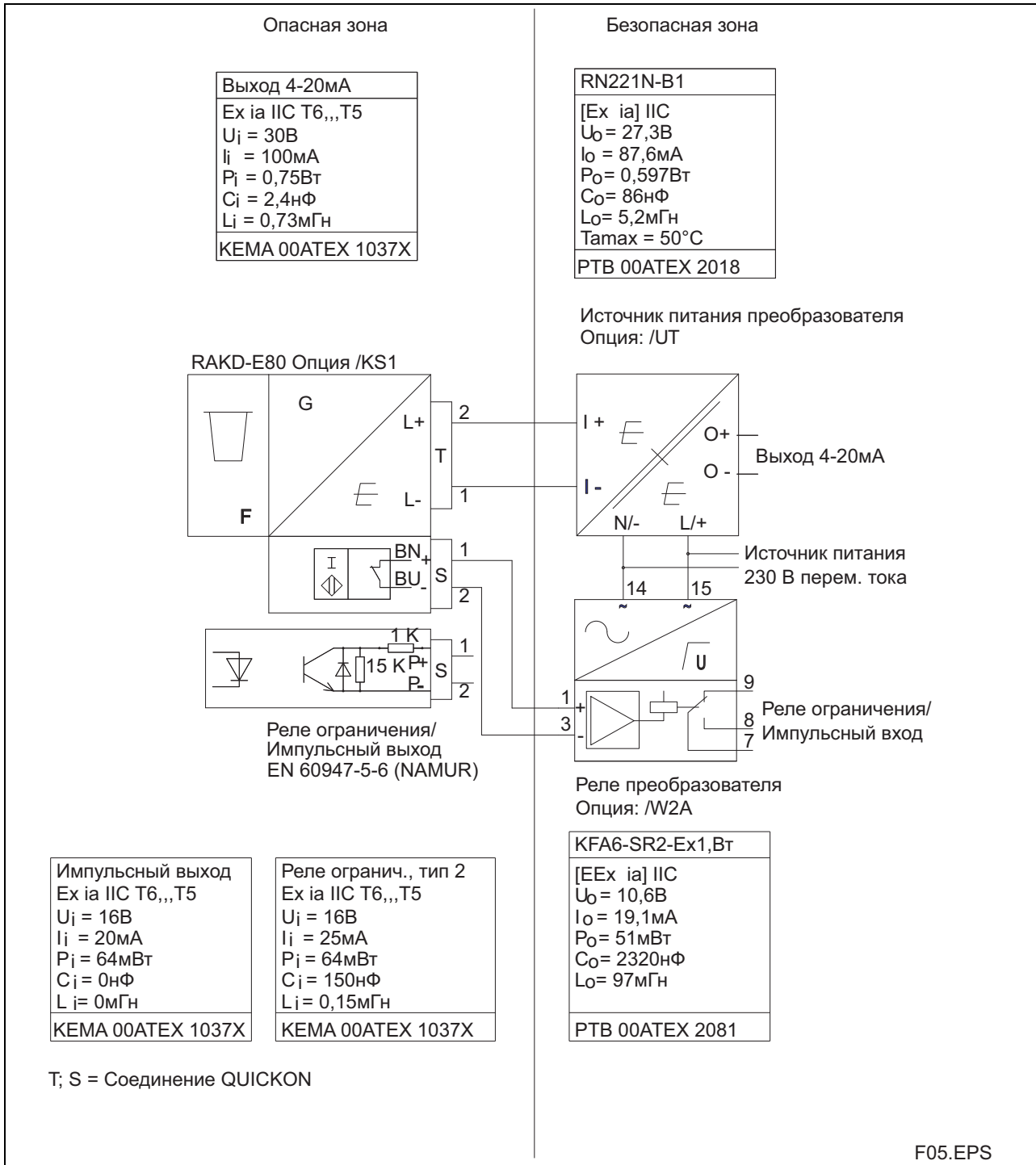


Рис. 5. АТЕХ-вариант RAKD с электрическим преобразователем с источником питания плюс реле ограничения расхода или импульсный выход в сочетании с реле преобразователя

ТРЕБОВАНИЯ К ТЕМПЕРАТУРЕ

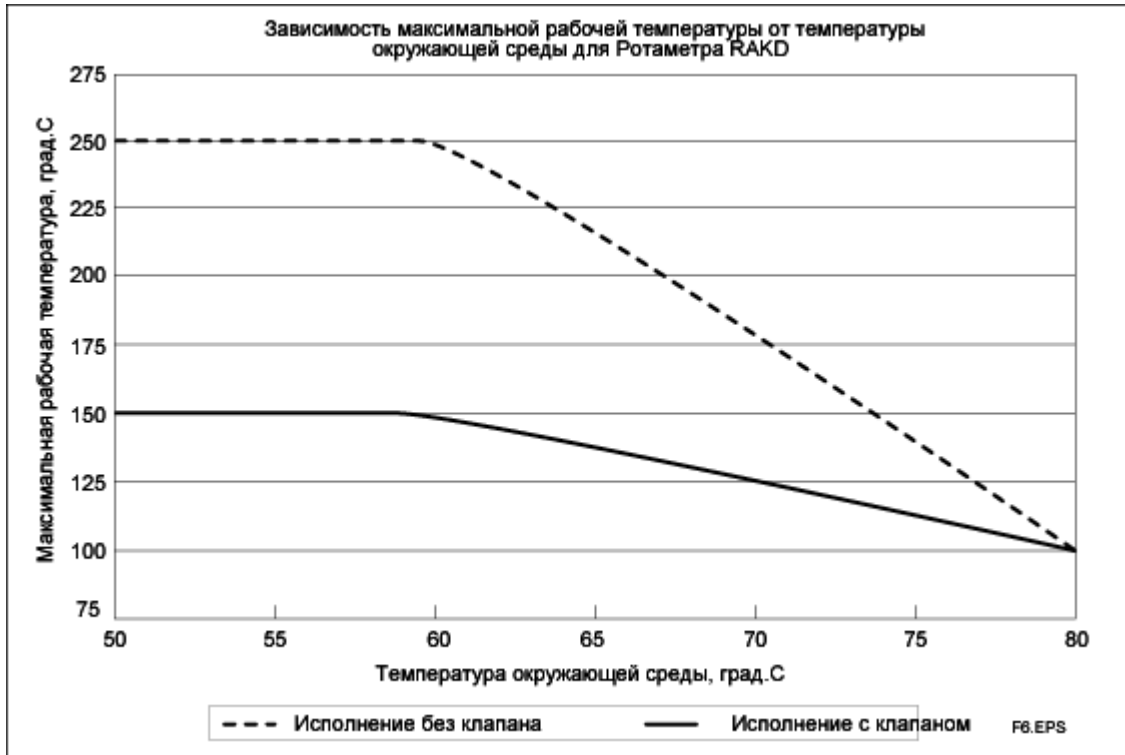


Рис. 6

Для варианта /KS1 или /KN1 (Ex-i-варианты ATEX) необходимо учитывать максимальные значения температуры окружающей среды и рабочей температуры согласно соответствующему классу температуры, упомянутому на рис. 5 и в табл. 7.

Для варианта /NS1 (Ex-i-варианты NEPSI) необходимо учитывать максимальные значения температуры окружающей среды и рабочей температуры согласно соответствующему классу температуры, упомянутому в табл. 9.

ТЕХНИЧЕСКИЕ ХАРАКТЕРИСТИКИ МОДЕЛЕЙ И ВАРИАНТОВ

Принимайте решение в следующем порядке:				
1. Опция/ Регулятор	с регулятором	без регулятора	без регулятора	без регулятора
2. Исполнение с клапаном/без клапана	с клапаном	с клапаном	без клапана	без клапана
3. Диапазоны расхода Конус	1.0-100 л/час вода 40-3250 л/ч воздух 31-51	1.0-250 л/час вода 40-8000 л/ч воздух 31-53	1.0-100 л/час вода 40-3250 л/ч воздух 31-51	1.0-250 л/час вода 5000-8000 л/ч возд. 52-53
4. Подсоединение к процессу	Внутренняя резьба Врезное кольцо (Swagelok) Насадка	Внутренняя резьба Врезное кольцо (Swagelok) Насадка	Фланец Врезное кольцо (Swagelok) Насадка Фланец	Фланец Врезное кольцо (Swagelok) Фланец
Для определения кода модели см. следующие страницы	страница 9	страница 10	страница 11	страница 12

Инструкции по составлению заказа

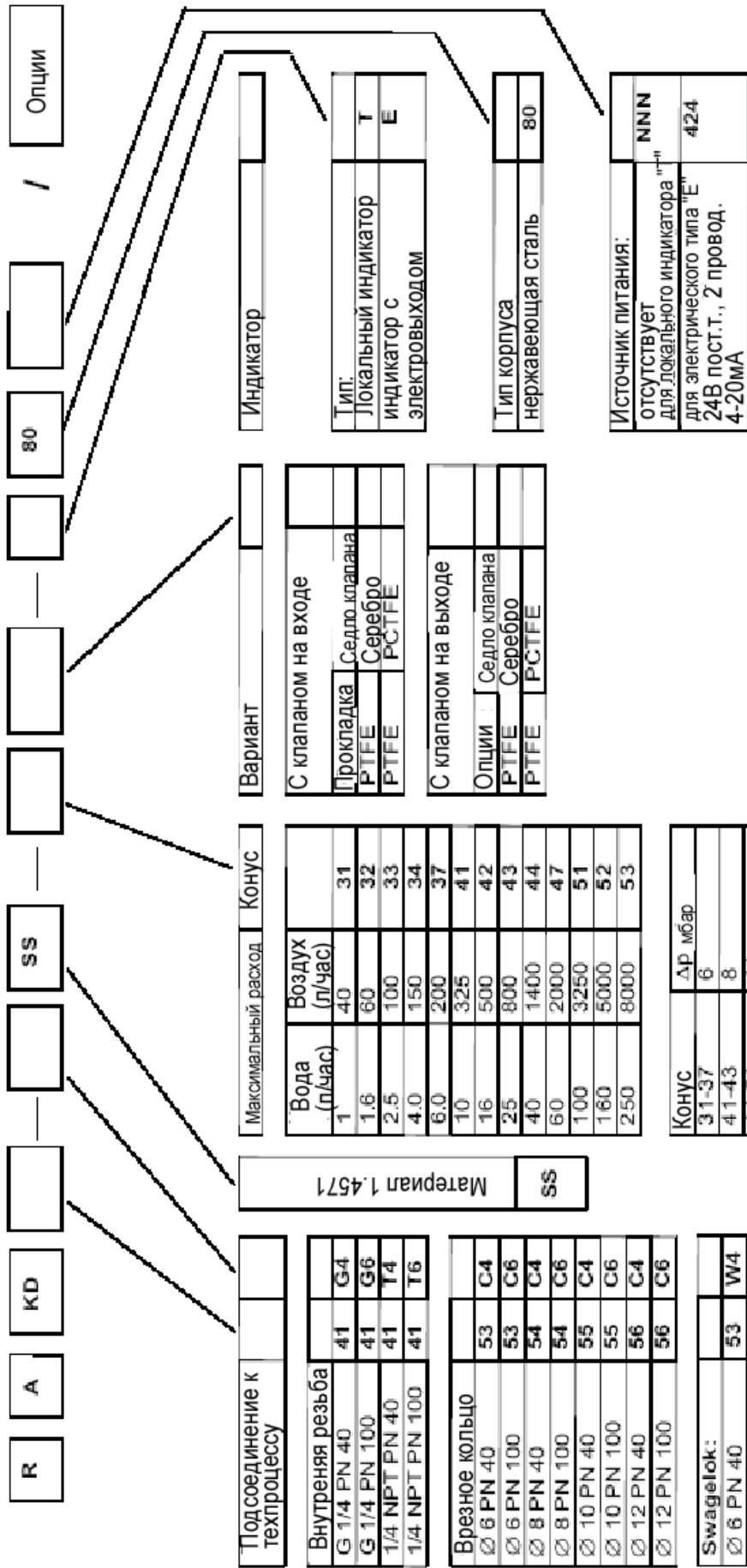
Стандартный вариант

- a Модель, дополнительный код и код опции
- b Условия измерения расхода
- c Температура
- d Давление
- e Вязкость
- f Плотность

Для газов: перекрестная ссылка шкалы

Опция /Вх: примечания по характеристикам, назначаемым Заказчиком

RAKD с клапаном вода 1.0 - 250 л/час / воздух 40 - 8000 л/час



Для расчетов в других средах/ условиях подключения к технологическому процессу, пожалуйста, обращайтесь к нашей программе определения размеров Duger_V

RAKD без клапана вода 160 - 250 л/час / воздух 5000 - 8000 л/час

R	A	KD		SS		NNN		80	/	Опции
---	---	----	--	----	--	-----	--	----	---	-------

Подключение к процессу	
Фланец *)	
DN 15 PN 40	01 D4
DN 25 PN 40	02 D4
ANSI 1/2 150 lbs	01 A1
ANSI 1 150 lbs	02 A1
ANSI 1/2 300 lbs	01 A2
ANSI 1 300 lbs	02 A2

Внутренняя резьба	
G 3/8 PN 100	42 G6
G 3/8 PN 160	42 G7
3/8 NPT PN 100	42 T6
3/8 NPT PN 160	42 T7

Врезное кольцо	
Ø 12 PN 100	56 C6
Ø 12 PN 160	56 C7

Swage lok:	
Ø 12 PN 100	56 W6
Ø 12 PN 160	56 W7

Максимальный расход	
Вода (л/час)	160
Воздух (л/час)	5000
	250
	8000

Конус	Δр мбар
52-53	13

Материал 1.4571	
SS	

Вариант	
Без клапана	NNN

Индикатор	
Тип:	
Локальный индикатор	T
Индикатор с электровыходом	E

Тип корпуса:	
Нержавеющая сталь	80

Источник питания:	
отсутствует для локального индикатора "Т"	NNN
для электрического типа "Е"	424
24 В пост.т. 4-20 мА	

*) Прокладка PTFE

Для расчета в других средах / условиях технологического процесса, пожалуйста обращайтесь к нашей программе определения размеров Diger_V

ВАРИАНТЫ

Вариант	Код	Описание	Ограничения
Индикатор	/A12	Технические единицы измерения США	Только для индикатора E
	/B1	Табличка (SS), прикрепленная проволокой и маркировка на шкале	Пластина 12x40мм; макс. 45 цифр
	/B4	Промежуточный вариант	Не с опцией /P6; не взрывозащищ. типа
	/B8	С маркировкой на табличке, предусматриваемой заказчиком	
	/B10	Процентная шкала	
	/BG	С замечаниями на шкале, определяемыми заказчиком	
	/BD	Двойная шкала	Макс. 45 цифр Регулировка возможна только для одной жидкости
Реле ограничения расхода	/K1	MIN-контакт	Только для индикатора T
	/K2	MAX-контакт	
	/K3	MIN- MAX-контакт	
	/K6	MIN-контакт, Отказоустойчивый вариант	
	/K7	MAX-контакт, Отказоустойчивый вариант	
	/K8	MIN-MAX-контакт, Отказоустойчивый вариант	
	/K9	MIN-MIN-контакт, Отказоустойчивый вариант	Только для индикатора T Только для индикатора T
	/K10	MAX-MAX-контакт, Отказоустойчивый вариант	
Импульсный выход	/CP	Импульсный выход, согл. NAMUR EN50227	Только для индикатора E, не с реле ограничения расхода
Взрывозащищенный тип	/KS1	Искробезопасный по ATEX «ia»	Не для индикатора T без реле ограничения расхода Только для индикатора T с реле ограничения расхода Не для индикатора T без реле ограничения расхода Только для индикатора T с реле ограничения расхода Только для индикатора T с реле ограничения расхода, только ограничители /K1, /K2, K3; только в сочетании с источником питания /WxA или /WxB Только для индикатора T с реле ограничения расхода Не для индикатора T без реле ограничения расхода
	/KS2	Газо- и пыленепроницаемые реле ограничения расхода, категория 2G 1D	
	/KN1	Категория 3G «nL» / 3D по ATEX	
	/FS1	Искробезопасный / невоспламеняемый по стандарту FM для реле ограничения расхода (США)	
	/CS1	Искробезопасный с аттестацией CSA для реле ограничения расхода (Канада)	
	/SS1	С аттестацией SAA для реле ограничения расхода (Австралия)	
	/NS1	С аттестацией NEPSI (Китай)	
Испытания и сертификация	/H1	Безмасляный + обезжиренный для смачиваемых поверхностей согл. ASTM G93-03, уровень C	Не для /R1 и /R3
	/PP	Протокол испытания под давлением	
	/P2	Сертификат соответствия с заказом согл. EN 10204: 2004- 2.1	
	/P3	Как /P2 + протокол испытаний согласно EN 10204: 2004- 2.2	
	/P6	Сертификат на материал согласно EN 10204: 2004- 3.1	
	/PM1	PAMI-тест (1 тестовая точка : измерительная трубка)	
	/PM4	PAMI-тест (4 тестовые точки : измерительная трубка, соединительные головки, заглушки уплотнения)	
/PM5	PAMI-тест (5 тестовых точек : измерительная трубка, места соединений, натяг на фланцах)	Только для моделей с клапаном	
Соответствие ГОСТ	/QR1	Соответствие ГОСТ России	
	/QR2	Соответствие ГОСТ Казахстана	
	/QR3	Соответствие ГОСТ Узбекистан	
Контроллер	/R1	Контроллер пред-давления 1.4571 (только с клапаном на входе; для газа с переменным пред-давлением и жидкостей с переменным пред- и противодавлением)	Только для подключения к процессу R3, T3, W3, P1, только с клапаном
	/R3	Контроллер избыточного давления 1.4571 (только с клапаном на выходе; для газа с переменным противодавлением)	Только для подключения к процессу R3, T3, W3, P1, только с клапаном
	/UT	RN221N-B1, 20 - 250 В постоянного тока /переменного тока (DC /AC), Ex i,	Только для индикатора E
Источник питания для реле ограничения расхода (реле преобразователя)	/W1A	KFA5-SR2-Ex1.W / 115В пер.т., 1 канал	Только для реле ограничения расхода /K1+/K2+/K3 Только для реле ограничения расхода /K1+/K2+/K3 Только для реле ограничения расхода /K1+/K2+/K3 Только для реле ограничения расхода /K1+/K2+/K3 Только для реле ограничения расхода /K6+/K7 Только для реле ограничения расхода /K8+/K9+/K10 Только для реле ограничения расхода /K1+/K2+/K3 Только для реле ограничения расхода /K1+/K2+/K3 Только для реле ограничения расхода /K6+/K7+/K8 Только для реле ограничения расхода /K8+/K9+/K10
	/W1B	KFA5-SR2-Ex2.W / 115В пер.т., 2 канала	
	/W2A	KFA6-SR2-Ex1.W / 230В пер.т. 1 канал	
	/W2B	KFA6-SR2-Ex2.W / 230В пер.т. 2 канала	
	/W2E	KHA6-SH-Ex1 / 115/230В пер.т. 1 канал, отказоустойчивый	
	/W2F	2x KHA6-SH-Ex1 / 115/230В пер.т. 1 канал, отказоустойчивый	
	/W4A	KFD2-SR2-Ex1.W /24В пост.т., 1 канал	
	/W4B	KFD2-SR2-Ex2.W 24В пост.т., 2 канала	
	/W4E	KFD2-SH-Ex1 / 24 В пост.т., 1 канал, отказоустойчивый	
/W4F	2x KFD2-SH-Ex1 / 24 В пост.т. 1 канал, отказоустойчивый		
Руководства пользователя	/IEp	Количество инструкций на английском	n = 1 до 9 по выбору*) n = 1 до 9 по выбору*) n = 1 до 9 по выбору*) *) если инструкции нельзя подобрать, с расходомером поставляется только CD с инструкциями
	/IDn	Количество инструкций на немецком	
	/IFn	Количество инструкций на французском	

ГАБАРИТНЫЕ РАЗМЕРЫ

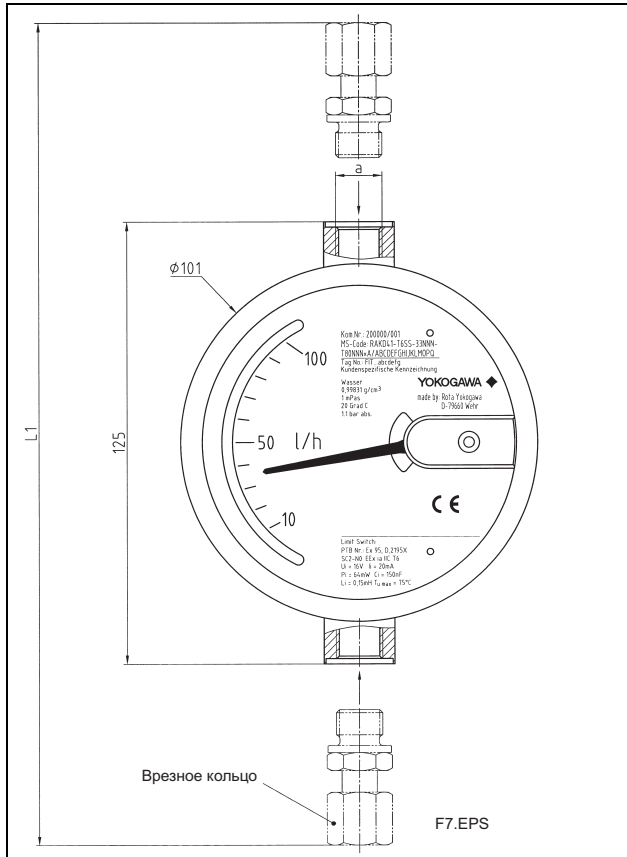


Рис. 7. Исполнение без клапана

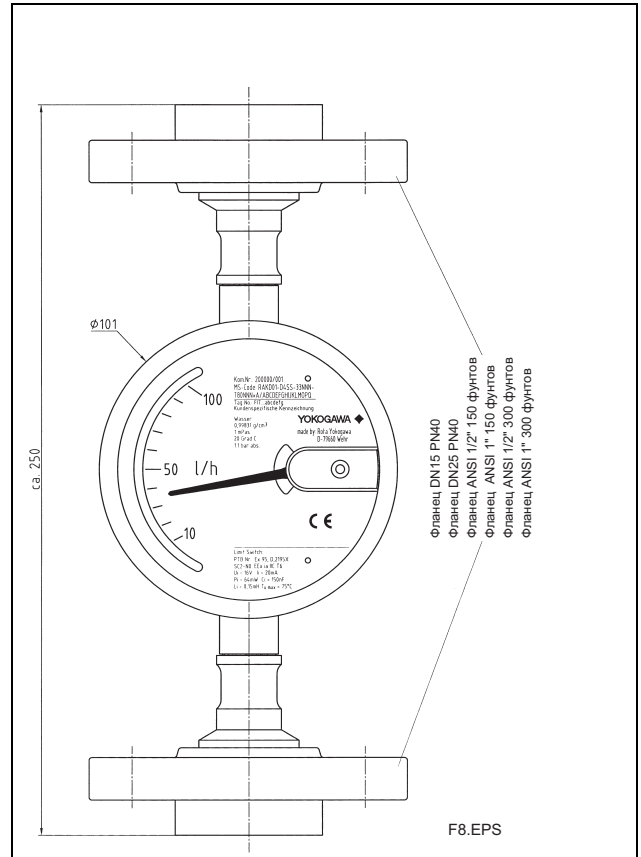


Рис. 8. Исполнение с фланцем

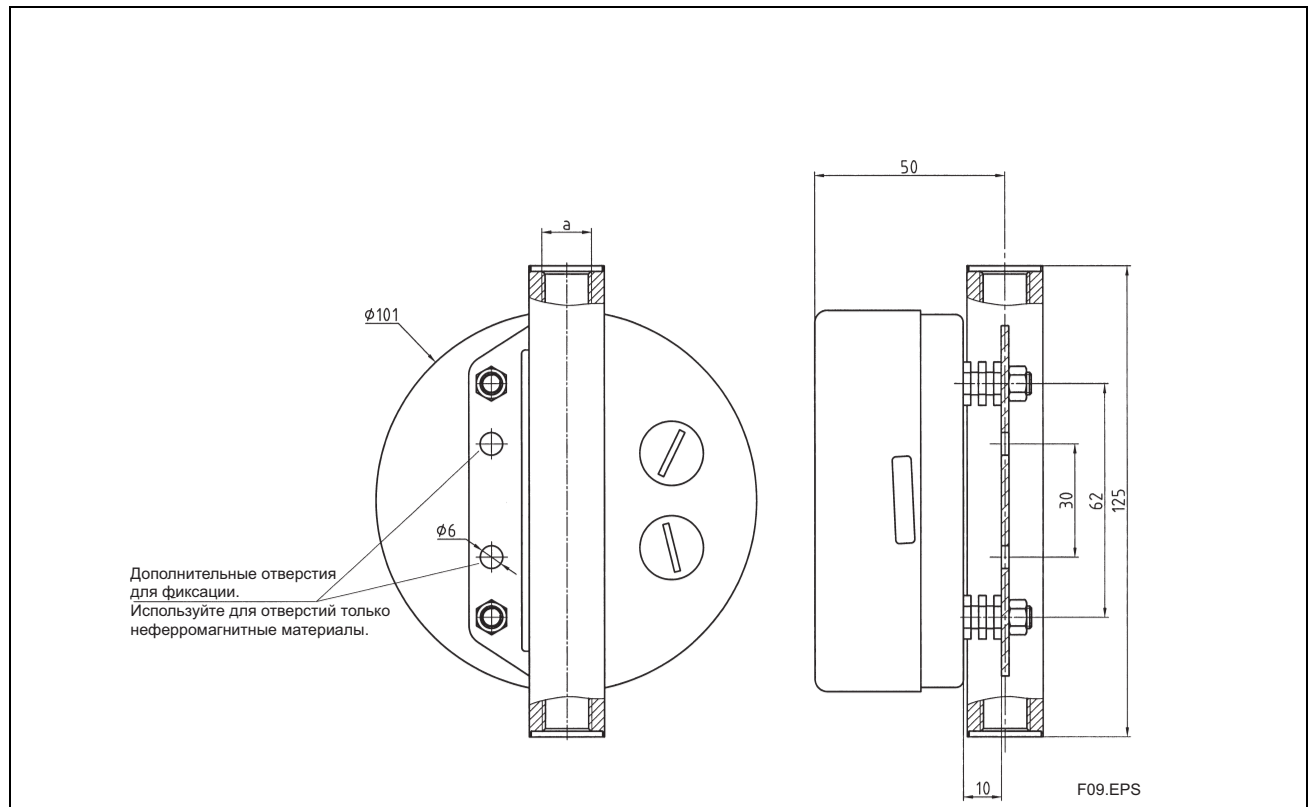


Рис. 9. Вид сзади с фиксацией

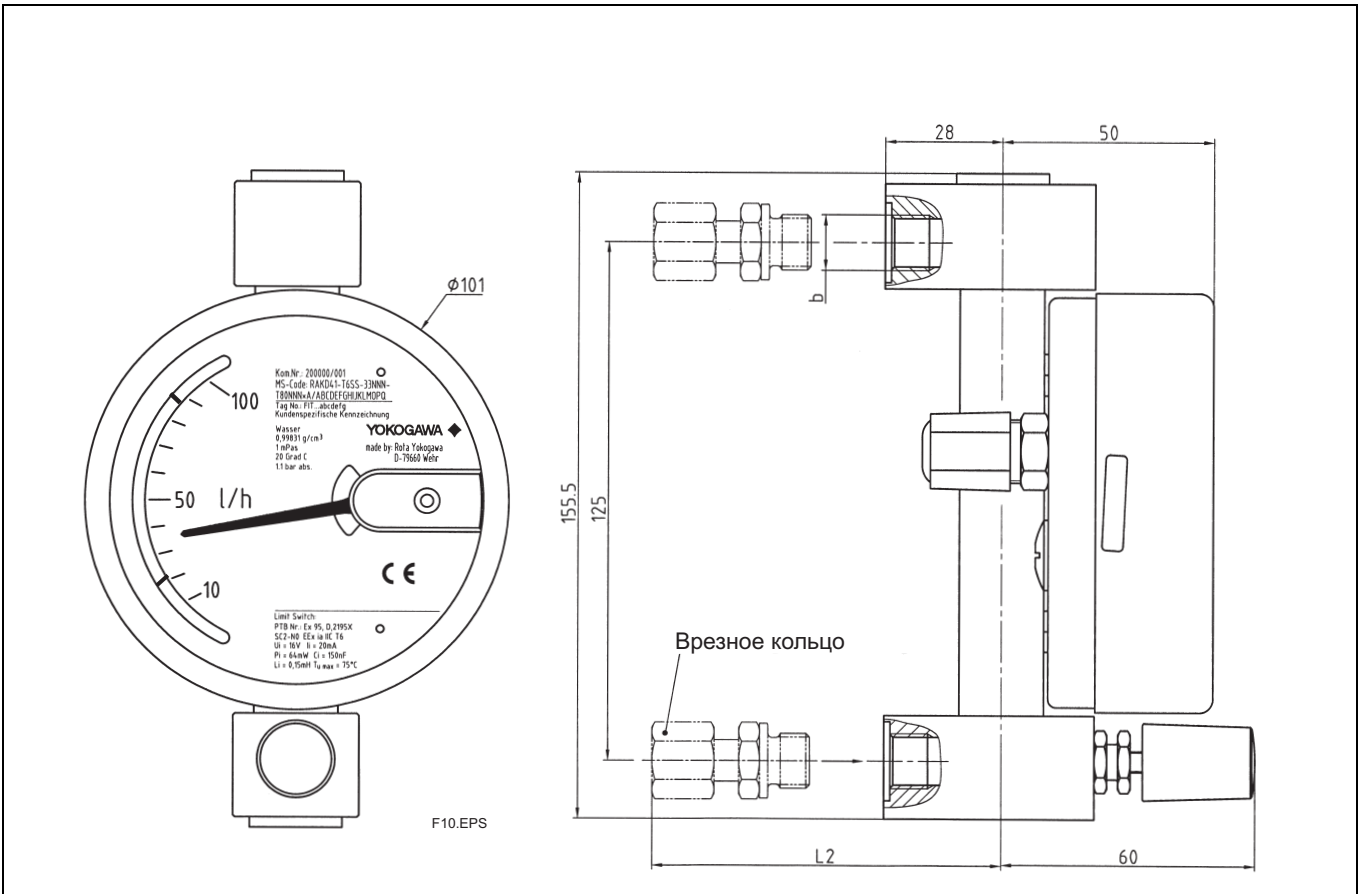


Рис. 10. Исполнение с впускным клапаном

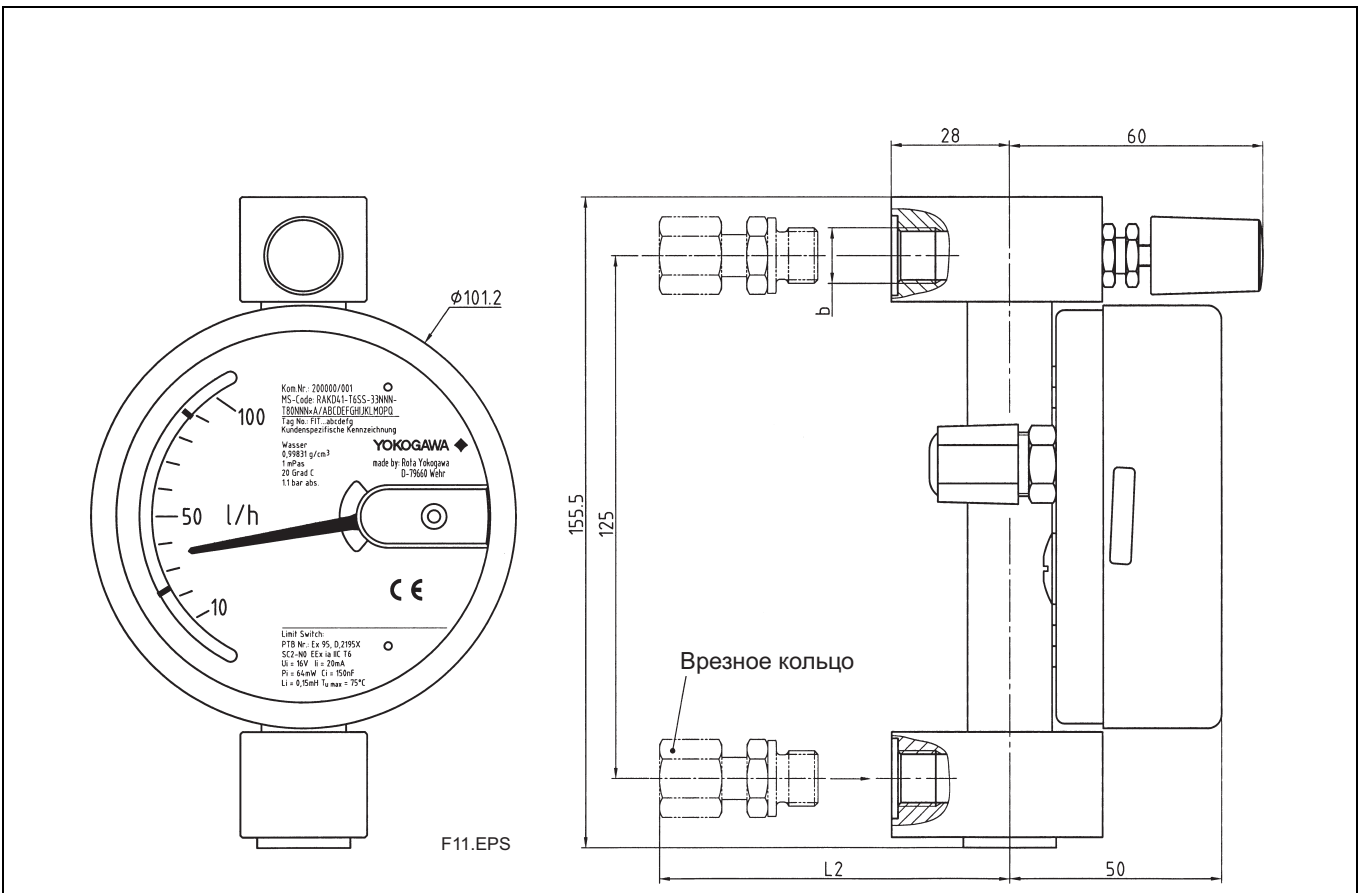


Рис. 11. Исполнение с выпускным клапаном

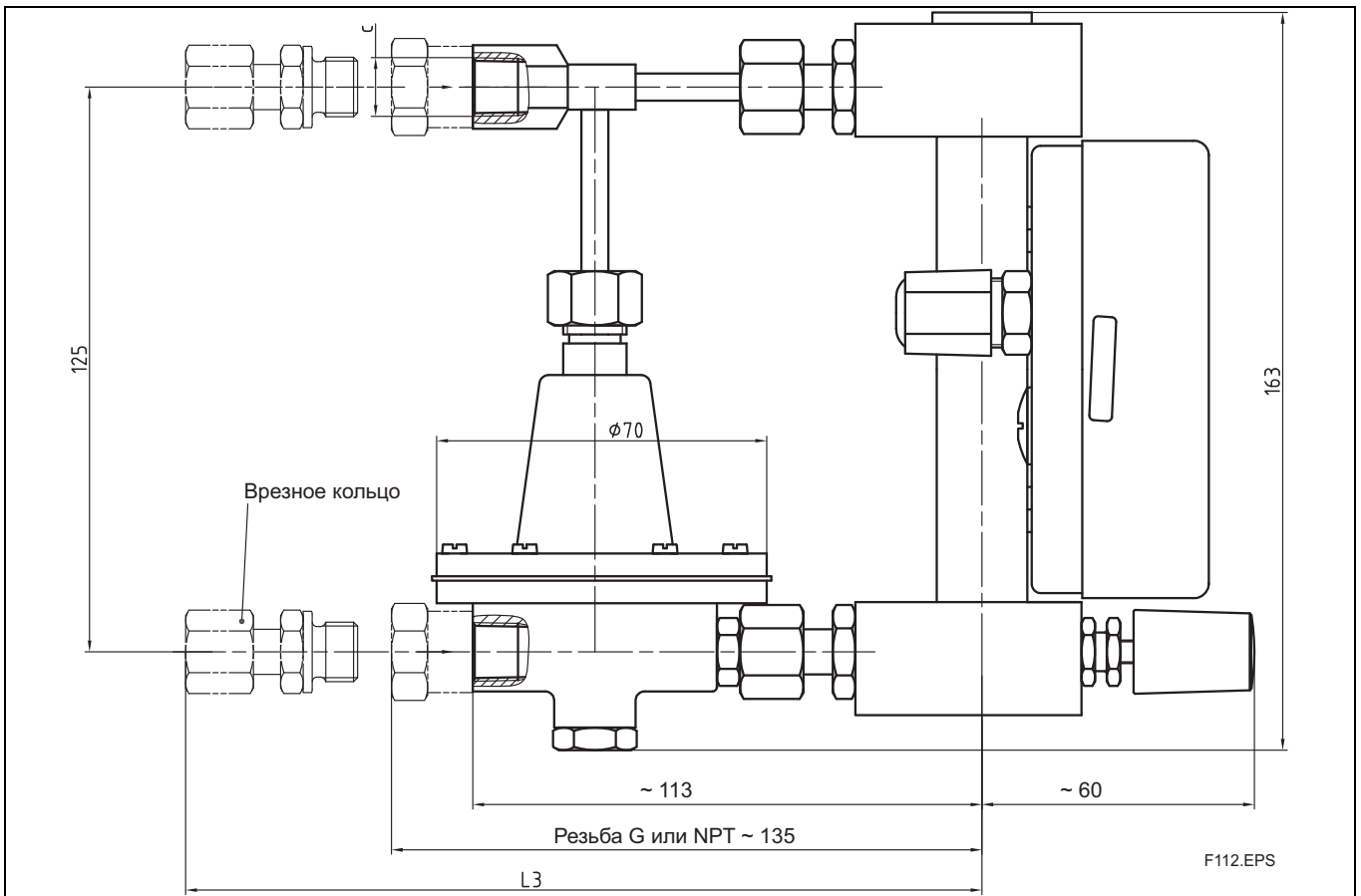


Рис. 12. Исполнение с впускным клапаном и регулятором впуска

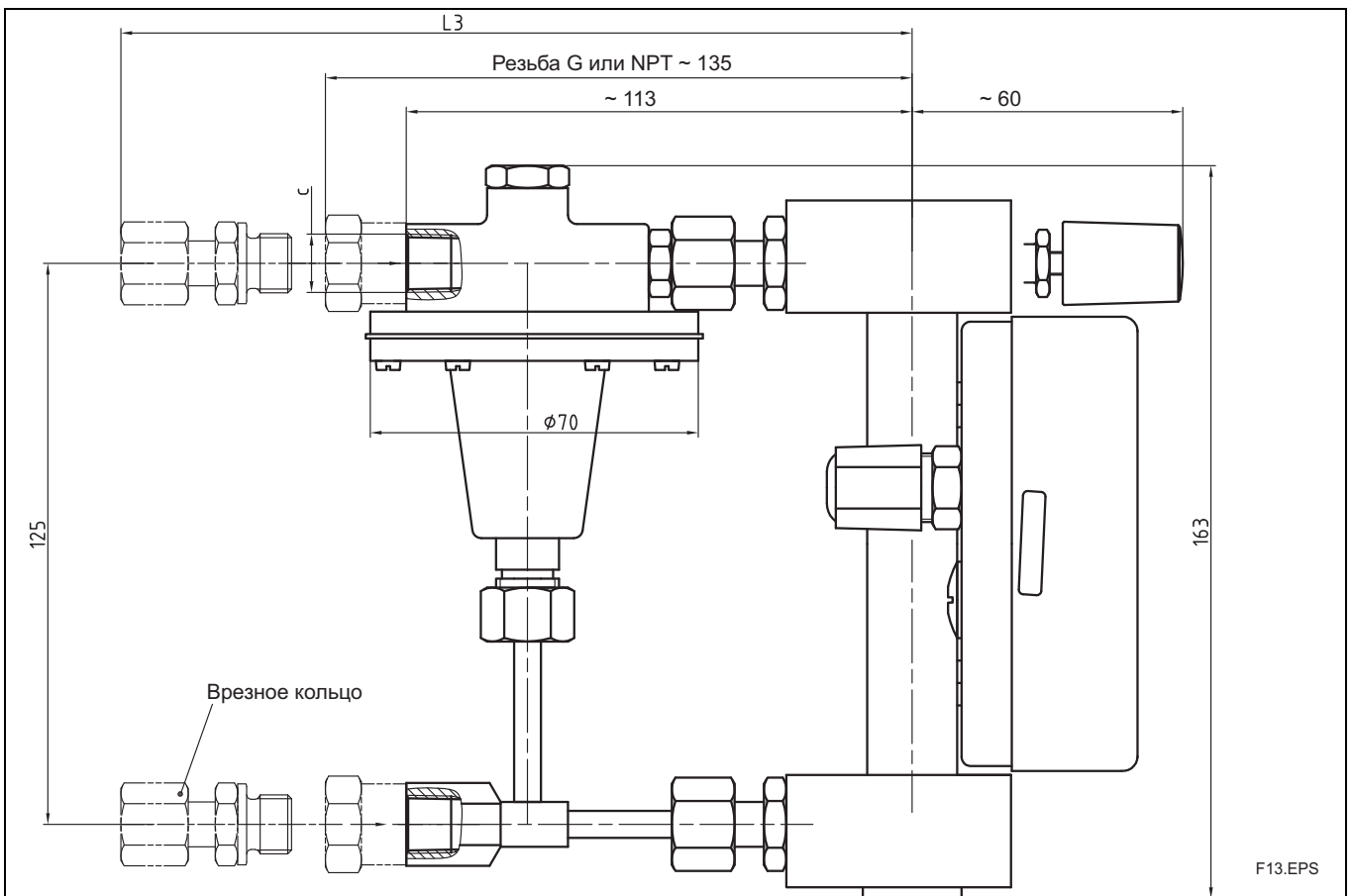


Рис. 13. Исполнение с выпускным клапаном и регулятором противодавления

ТИПЫ СОЕДИНЕНИЙ

Таблица 10

Размер	a		b	c
	Конус 31 – 51	Конус 52 – 53	Конус 31 – 53	Конус 31 – 51
Резьба	G 1/4	G 3/8	G 1/4	Rp 1/4
	1/4 NPT	3/8 NPT	1/4 NPT	1/4 NPT

УСТАНОВОЧНАЯ БАЗА В ЗАВИСИМОСТИ ОТ ТИПА И РАЗМЕРА СОЕДИНЕНИЯ

Таблица 11

Соединение с процессом	NW	L1		L2	L3
		Конус 31 – 51	Конус 52 – 53	Конус 31 – 53	Конус 31 – 51
Врезное кольцо (фитинг, уплотняемый вручную)	6 мм	178 мм	----	54.5 мм	142.5 мм
	8 мм	172 мм	----	51.5 мм	139.5 мм
	10 мм	174 мм	----	52.5 мм	140.5 мм
	12 мм	174 мм	177 мм	52.5 мм	140.5 мм
Насадка	6 мм	182 мм	----	56.5 мм	144.5 мм
	8 мм	182 мм	----	56.5 мм	144.5 мм

ВЕС

Таблица 12.

	Без клапана	С клапаном	С регулятором
Вес	примерно 600 г	примерно 1000 г	примерно 1800 г

РЕКОМЕНДАЦИИ ПО ПРОЕКТИРОВАНИЮ

- Фактическое рабочее давление должно быть меньше заданного предела давления Ротаметра.
- Убедитесь, что материалы смачиваемых деталей устойчивы к воздействию среды.
- Температура окружающей среды и рабочая температура должны быть меньше заданных максимальных значений.
- Если возможно отложение грязи, рекомендуется установить обводную трубу.
- Во избежание биения поплавка при работе с газом, обратитесь на рекомендации VDI/VDE 3513, Лист 3.
- Во избежание взаимной индукции при параллельной схеме монтажа нескольких Ротаметров, постарайтесь установить их на расстоянии, не менее 120 мм друг от друга. Расстояние до других ферромагнитных материалов должно быть не менее 60 мм.
- Напряженность внешних магнитных полей вблизи Ротаметра должна составлять примерно 0 мТ.

ООО "ИОКОГАВА ЭЛЕКТРИК СНГ"
Грохольский пер.13, строение 2,
129090 Москва, РОССИЯ
Телефон: +7 (495) 933-85-90, 737-78-68/71
Факс: (+7 495) 933-85-49, 737-78-69
E-mail: ynu@ru.yokogawa.com
<http://www.yokogawa.ru>

РОТА - ИОКОГАВА ГмБХ Ко.КГ
Райнштрассе 8,
Вер 79664, ГЕРМАНИЯ
Тел: (+49) 7761-567-250 / 252
Факс:(+49) 7761-567-251
E-mail: igor.weber@de.yokogawa.com
<http://www.yokogawa-europe.com>