



**РАСХОДОМЕР-СЧЕТЧИК УЛЬТРАЗВУКОВОЙ
UFM 001**

**РУКОВОДСТВО ПО ЭКСПЛУАТАЦИИ
ЯЛБИ.421457.003 РЭ**

ВНИМАНИЕ!

До изучения руководства по эксплуатации изделие не включать!

Надежность и долговечность расходомера-счетчика ультразвукового UFM 001 обеспечиваются не только качеством изделия, но и правильным соблюдением режимов и условий эксплуатации, поэтому соблюдение всех требований, изложенных в настоящем руководстве по эксплуатации, является обязательным.

В связи с систематически проводимыми работами по совершенствованию конструкции и технологии изготовления возможны небольшие расхождения между руководством по эксплуатации и поставляемым изделием, не влияющие на технические характеристики изделия, на условия его монтажа и эксплуатации.

Содержание	Стр.
Введение	5
1 Назначение	5
2 Технические характеристики	6
3 Устройство счетчика.	12
4 Принцип работы счетчика.	14
5 Указание мер безопасности.	15
6 Подготовка к работе.	16
7 Порядок работы.	19
8 Техническое обслуживание.	20
9 Возможные неисправности и способы их устранения.	21
10 Поверка счетчика	21
11 Маркировка и пломбирование	22
12 Упаковка	22
13 Правила хранения.	22
14 Транспортирование.	23
15 Утилизация.	23
Приложения	
А Таблица программирования параметров счетчика.	24
Б Назначение и состав средств и комплектов, поставляемых по отдельному заказу.	27

Настоящее руководство по эксплуатации (далее – РЭ), является документом, удостоверяющим гарантированные изготовителем основные параметры и технические характеристики расходомера-счетчика ультразвукового UFM 001 (далее - счетчик).

Настоящее РЭ содержит технические характеристики, описание состава, устройства и функциональных возможностей счетчика, а также сведения по эксплуатации, транспортированию и хранению.

При поступлении счетчика к потребителю на хранение или перед его вводом в эксплуатацию следует внимательно осмотреть изделия, входящие в счетчик, проверить комплектность поставки, а также сохранность пломб.

При эксплуатации счетчика необходимо вносить в соответствующие разделы паспорта ЯЛБИ.421457.003 ПС сведения о поверке метрологических характеристик, перезаписи коэффициентов настройки.

В случае передачи счетчика на другое предприятие или в другие подразделения для эксплуатации или ремонта, его паспорт подлежит передаче вместе с счетчиком.

К эксплуатации счетчика допускается персонал, изучивший настоящее РЭ, и имеющий необходимую подготовку по технике безопасности, монтажу и наладке.

1 НАЗНАЧЕНИЕ

1.1 Счетчик предназначен для измерения расхода и объема воды и других жидкостей, протекающей по напорным и полностью заполненным по сечению трубопроводам.

1.2 Счетчик зарегистрирован в Государственном реестре средств измерений под № 14315-00 и допущен к применению в Российской Федерации (свидетельство об утверждении типа средств измерений №7805/1 от 22.11.2010).

1.3 Измеряемая среда - жидкость с кинематической вязкостью от $0,198 \cdot 10^{-6}$ до $30 \cdot 10^{-6}$ м²/с, содержанием твердых и газообразных веществ не более 5 % от объема, максимальной скоростью не более 12 м/с, числом Рейнольдса не ниже Re 10000, температурой от 4 до 150 °С, давлением не более 2,5 МПа, а при поставке с УПР Ду 50...200 давление не более 1,6 МПа.

1.4 В состав счетчика входят:

- первичный преобразователь - ультразвуковой преобразователь расхода (УПР), состоящий из двух пьезоэлектрических преобразователей (ПЭП), устанавливаемых на трубопровод с условным диаметром – Ду - от 50 до 1600 мм. При Ду от 50 до 200 мм поставляется готовый элемент трубопровода с установленными на нем ПЭП;

- вторичный преобразователь - электронный блок (ЭБ);

- комплект соединительных кабелей.

1.5 ЭБ соответствует:

- группе исполнения В4 по ГОСТ Р 52931-2008 по устойчивости к воздействию температуры и влажности окружающего воздуха;

- группе исполнения Р1 по ГОСТ Р 52931-2008 по устойчивости к воздействию атмосферного давления;

- группе исполнения L3 по ГОСТ Р 52931-2008 по устойчивости к механическим воздействиям;

- группе исполнения IP55 по ГОСТ 14254-96 по защищенности от попадания внутрь твердых тел и воды.

1.6 УПР (ПЭП) работоспособен:

- при температуре окружающей среды от минус 40 до плюс 60 °С,

- при влажности окружающей среды не более 95% при температуре 35 °С,

- при воздействии синусоидальных вибраций по группе исполнений N3 ГОСТ Р 52931-2008.

Параметры измеряемой среды указаны в 1.3.

УПР (ПЭП) сохраняет работоспособность после длительной выдержки при температуре окружающей среды от минус 40 до 60 °С при отсутствии в трубе измеряемой среды.

1.7 По степени защиты от проникновения внутрь твердых тел и воды ПЭП имеют защищенное исполнение по группе IP67 по ГОСТ 14254-96.

1.8 Счетчик относится к невосстанавливаемым, ремонтируемым изделиям.

1.9 При установке счетчика на трубопровод необходимо обеспечивать длину прямого участка в зависимости от вида местного сопротивления:

- от насоса не менее 40 Ду;
- от регулирующей арматуры до первого ПЭП - не менее 30 Ду;
- во всех остальных случаях - не менее 15 Ду до первого ПЭП;
- длина прямых участков после последнего ПЭП - не менее 5 Ду.

1.10 Счетчик изготовлен в соответствии с техническими условиями ТУ 4213-007-05784911-94.

1.11 Запись обозначения счетчика при заказе и в документации другой продукции, в которой он может быть использован, должна иметь вид, представленный на рисунке 1.

2 ТЕХНИЧЕСКИЕ ХАРАКТЕРИСТИКИ

2.1 Счетчик измеряет:

- расход воды в соответствии с таблицей 1;
- объем воды;
- время работы в режиме измерения указанных параметров.

Таблица 1

Диаметр условного прохода, Ду, мм	50	65	80	100	150	200	1600
Расход воды, Q, м ³ /ч							
максимальный, Q _{max}	85	144	218	340	765	1360	87000
минимальный, Q _{наим} , для t _{воды} ≤ 80 °С	2,5	3,3	4,0	5,0	7,5	10,0	50,0
Минимальный, Q _{наим} для t _{воды} ≥ 80 °С	1,3	1,6	2,0	2,3	3,8	5,0	25,0
<p>П р и м е ч а н и е - Q_{max}, Q_{наим}, м³/ч, для Ду свыше 200 мм до 1600 мм определяются по формулам:</p> $Q_{max} = K_1 \times D_u^2, \quad (1.1)$ $Q_{наим} = K_2 \times D_u, \quad (1.2)$ <p>где Ду - условный диаметр трубы, мм; К₁ - коэффициент, равный 0,034 м³/ч·мм²; К₂ - коэффициент, равный 0,05 м³/ч·мм для t_{воды} ≤ 80 °С или 0,025 м³/ч·мм для t_{воды} ≥ 80 °С.</p>							

2.2 Счетчик отображает в цифровом виде на индикаторах:

а) в постоянном режиме индикации:

- расход воды, м³/ч.

б) по запросу оператора (пользователя):

- объем воды, м³;

- время работы в режиме измерения указанных параметров, ч.

2.3 ЭБ соединяется с ПЭП высокочастотными кабелями длиной от 5 до 200 м.

2.4 Счетчик после отключения от сети сохраняет заданные значения параметров и накопленную информацию:

- о суммарном объеме воды, м³;

- о времени работы, ч.



П р и м е ч а н и е - При отсутствии требований к какому либо из пунктов карты заказа - ставить прочерк

Рисунок 1 – Обозначение расходомера-счетчика ультразвукового UFM001

2.5 Максимальное значение измеряемого параметра:

- по объему от 9999,999 до 99999990 м³;
- во время работы до 9999,9 ч.

2.6 Цена единицы младшего разряда устанавливается:

- по расходу от 0,0001 до 1 м³/ч;
- по объему от 0,001 до 10,0 м³.

2.7 В счетчике устанавливаются в режиме программирования в соответствии с приложением А следующие параметры:

- значение шкалы, соответствующее 100 % уровню выходных сигналов расхода;
- диаметр трубопровода D_y на участке установки ПЭП;
- расстояние между ПЭП;
- уровень отсечки выходных сигналов в % при значениях расхода ниже 0,1; 0,2; 0,4; 0,8; 1,5; 3; 6; 13; 26 от установленного значения шкалы;
- постоянная времени усреднения измерения в секундах, выбираемая из ряда 0,02; 0,04; 0,8; 0,15; 0,30; 0,60; 1,3; 2,6; 5; 10; 20; 40; 80;
- длина высокочастотных соединительных кабелей от ПЭП до ЭБ;
- смещение нулевой точки отсчета (параметр устанавливается автоматически в режиме автокоррекции, при этом скорость потока воды на измерительном участке должна быть равна 0 м/с);
- коэффициент коррекции.

2.8 Габаритные и установочные размеры исполнений счетчика соответствуют указанным на рисунке 2.

2.9 Масса счетчика в зависимости от исполнения соответствует таблице 2 (без учета веса кабелей).

Таблица 2

Исполнение счетчика	Масса, кг
UFM 001-000	3,8
UFM 001-050	19,2
UFM 001-065	24,9
UFM 001-080	27,9
UFM 001-100	33,4
UFM 001-150	53,2
UFM 001-200	72,4

2.10 Питание счетчика осуществляется от сети переменного тока напряжением в пределах от 187 до 242 В, частотой (50±1) Гц с коэффициентом высших гармоник до 5 %.

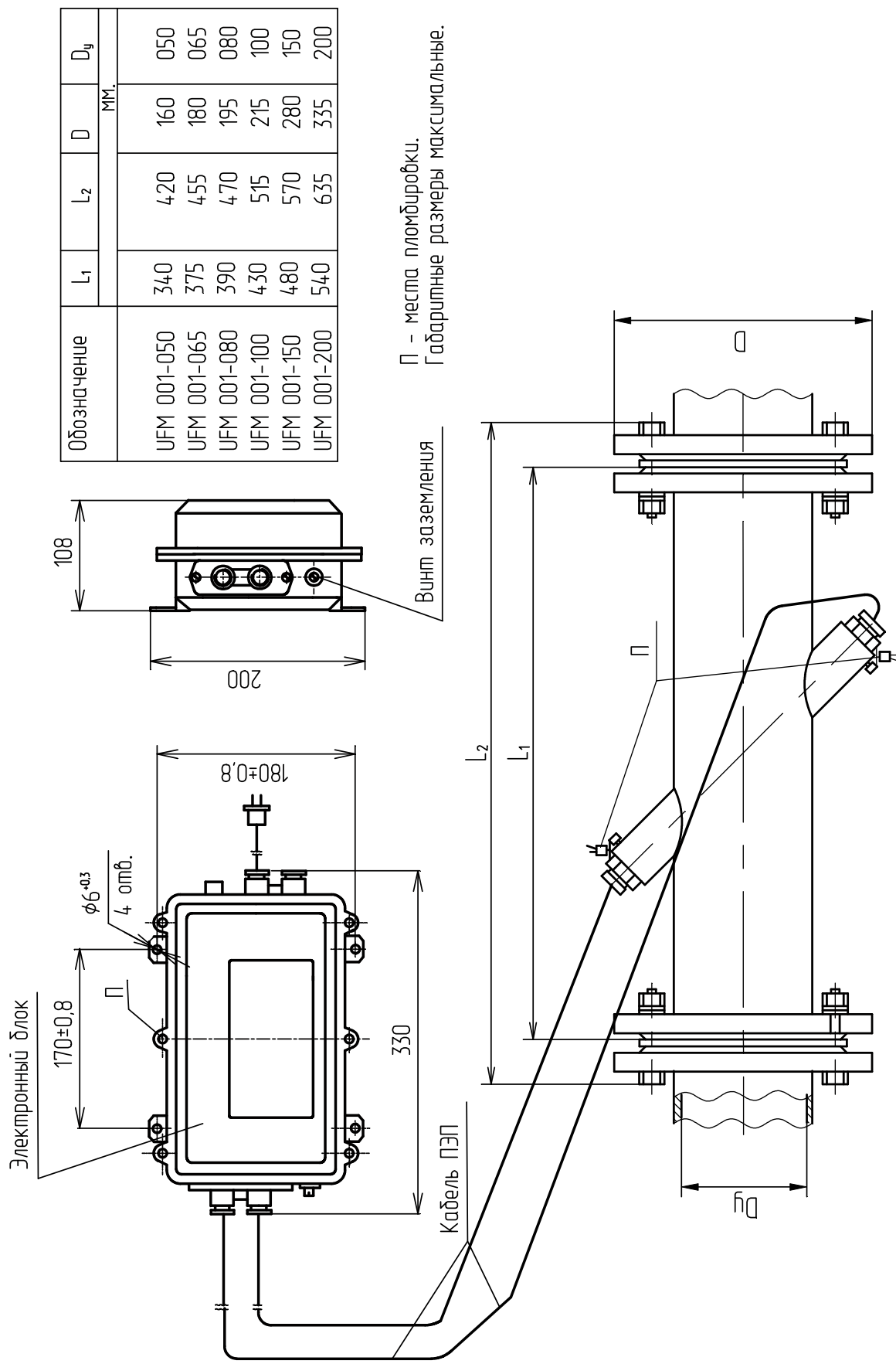
2.11 Потребляемая счетчиком мощность от сети напряжением 220 В не более 10 Вт.

2.12 Счетчик допускает круглосуточный режим работы.

2.13 Счетчик может иметь релейный контактный выход, сигнализирующий о нормальной работе счетчика, гальванически развязанный от цепей питания и имеющий при работе на активную нагрузку следующие параметры:

- а) коммутируемый контактами ток не более (0,1-2) А;
- б) коммутируемое контактами напряжение:
 - переменного тока - не более 250 В;
 - постоянного тока - не более 30 В;

При нормальной работе счетчика замкнуты контакты 20, 21; при аварии - контакты 19, 20 вилки РП10-22.



П - места пломбировки.
Габаритные размеры максимальные.

Рисунок 2 – Габаритные и установочные размеры счетчика

2.14 Счетчик имеет выходные "частотный" и "токовый" сигналы:

- "частотный" сигнал напряжения в форме меандра с амплитудой не менее 5 В на нагрузке не менее 10 кОм с изменением частоты в диапазоне от 0 до 1000 Гц пропорционально расходу, причем значение 1000 Гц соответствует установленному значению шкалы расхода;

- "токовый" сигнал согласно таблице 3.

Таблица 3

Исполнение	"токовый" сигнал,		Максимальная нагрузка, Ом
	I_0 , mA	I_{max} , mA	
S	0	5	2500
U	0	20	550
T	4	20	550

П р и м е ч а н и е - Значение I_{max} соответствует установленному значению шкалы расхода.

2.15 При использовании счетчика в системах учета измеряемых параметров регистрация осуществляется подключением токового или частотного выходов счетчика. Счетчик обеспечивает совместную работу с тепловычислителями.

2.16 Счетчик имеет режимы работы:

- измерение;
- программирование;
- установка нуля.

2.17 Основные относительные погрешности ЭБ при измерении:

- расхода $\pm 0,5$ %;
- объема $\pm 0,6$ %;
- времени наработки $\pm 0,1$ %.

2.18 Основная относительная погрешность ЭБ при измерении времени распространения ультразвука между ПЭП находится в пределах $\pm 0,4$ %.

2.19 Пределы допускаемой относительной погрешности счетчика при измерении расхода и объема воды соответствуют таблице 4.

2.20 ЭБ устойчив к изменению напряжения питания сети, при этом погрешности при измерении расхода, объема, времени распространения ультразвука между ПЭП не превышают пределов, приведенных в 2.17, 2.18.

2.21 ЭБ устойчив при изменении температуры окружающего воздуха от 5 до 50 °С, при этом погрешности при измерении расхода, объема, времени распространения ультразвука между ПЭП не превышают пределов, приведенных в 2.17, 2.18.

2.22 ЭБ устойчив к воздействию синусоидальных вибраций частотой от 5 до 25 Гц и амплитудой смещения не более 0,1 мм, при этом погрешности при измерении расхода, объема, времени распространения ультразвука между ПЭП не превышают пределов, приведенных в 2.17, 2.18.

2.23 Счетчик устойчив к воздействию переменного магнитного поля с частотой 50 Гц и напряженностью 400 А/м при этом погрешности при измерении расхода, объема не превышают пределов, приведенных в 2.19.

2.24 Уровень радиопомех, создаваемый счетчиком, не превышает норм, предусмотренных в ГОСТ Р 51318.11-99.

2.25 Счетчик в транспортной таре выдерживает воздействие нагрузок, действующих в направлении, обозначенном на таре манипуляционным знаком "Верх":

- синусоидальной вибрации частотой от 10 до 500 Гц, амплитудой 0,35 мм;
- ударам со значением пикового ударного ускорения 98 м/с², длительностью ударного импульса 16 мс, число ударов 1000±10.

Таблица 4

Диаметр УПР, мм	Диапазон изменения расхода	Погрешность в режимах измерения, %			
		расхода			объема
		по индикатору	по частотному выходу	по токовому выходу	
50-150	I	±1,7 (±1,0)	±1,7 (±1,0)	±2,5 (±1,5)	±1,7 (±1,0)
	II	±1,7 (±1,5)	±1,7 (±1,5)	±2,5 (±2,0)	±1,7 (±1,5)
	III и менее*	±3,0 (±3,0)	±3,0 (±3,0)	±3,5 (±3,0)	±3,0 (±3,0)
≥200	I	±1,0	±1,0	±1,5	±1,0
	II	±1,5	±1,5	±2,0	±1,5
	III и менее*	±3,0	±3,0	±3,5	±3,0

* Расход должен быть не менее $Q_{\text{наим}}$. При расходе меньше $Q_{\text{наим}}$ погрешность не нормируется.

П р и м е ч а н и я

1 В скобках указаны значения погрешности при поверке счетчика по методике поверки UFM 001.000.00 И1, остальные значения – при поверке по методике поверки UFM 001.000.00 И2.

2 Погрешности указаны для диапазонов:

I - от $Q_{\text{наиб}}$ до $Q_{\text{наиб}}/10$;

II - от $Q_{\text{наиб}}/10$ до $Q_{\text{наиб}}/25$;

III - от $Q_{\text{наиб}}/25$ до $Q_{\text{наиб}}/33$.

3 Величина $Q_{\text{наиб}}$ определяется из реального эксплуатационного расхода на каждом конкретном объекте и соответствует значению шкалы расходомера, вводимой при программировании.

4 Должно выполняться условие $33Q_{\text{наим}} \leq Q_{\text{наиб}} \leq Q_{\text{max}}$.

2.26 Нарботка на отказ счетчика с учетом технического обслуживания, регламентируемого настоящим документом, составляет не менее 50 000 часов.

Средняя наработка на отказ устанавливается для следующих условий и режимов:

- температура окружающего воздуха (20±5) °С;
- относительная влажность воздуха от 30 до 80 %;
- атмосферное давление (84-106,7) кПа (630-800) мм рт. ст.;
- напряжение питающей сети (220±4,4) В;
- частота питающей сети (50±0,5) Гц;
- температура воды (20±5) °С;
- давление воды в трубопроводе до 1,6 МПа (16 кгс/см²);
- отсутствие вибрации, тряски, ударов, влияющих на работу счетчика;
- отсутствие внешних электрических и магнитных полей, кроме магнитного поля Земли, влияющих на работу счетчика.

2.27 Срок службы счетчика составляет не менее 10 лет.

2.28 Счетчик защищен от несанкционированного вмешательства в его работу, нарушающего достоверный учет измеряемых параметров. Точки установки защитных клемм счетчика приведены на рисунке 2.

3 УСТРОЙСТВО СЧЕТЧИКА

3.1 В зависимости от исполнения в состав счетчика входят:

- а) ЭБ – 1 шт.
- б) ПЭП – 2 шт.
- в) комплект монтажных частей (кольцо, гайка, держатель, прокладка, крепежные изделия) – для исполнения UFM 001-000;
- г) кабель высокочастотный - от 5 до 200 м;
- д) УПР (в комплект УПР могут входить ответные фланцы, прокладки, крепеж) - для исполнений UFM 001-050 ... 200;

3.2 Состав ЭБ:

- плата аналоговая расходомера;
- плата микропроцессорная расходомера;
- плата питания;
- генплата.

3.3 ЭБ выполнен в настенном исполнении по платно-модульному принципу. Размещен в литом брызгозащищенном корпусе. Корпус и крышка, а также кабельные вводы имеют резиновые уплотнения.

На передней панели ЭБ расположены:

- функциональная клавиатура из 4 кнопок - "→", "ВВОД", "↑", "СБРОС";
- девятиразрядный индикатор десятичного представления программируемой и выходной информации;
- два позиционных индикатора – "НОРМА", "ОТКАЗ".

С боковых поверхностей корпуса через разъемы типа РП10-22 выведены сетевой шнур, два высокочастотных кабеля, соединяющих ПЭП с ЭБ.

Элементы управления и контроля, размещение разъемов подключения счетчик приведены на рисунке 3.

Номера и назначение выводов разъемов в соответствии с таблицами 5 и 6.

Таблица 5

Номер вывода вилки	Назначение вывода
10	Центральная жила кабеля ПЭП1
1, 2, 3, 4, 5, 9	Экран кабеля ПЭП1
12	Центральная жила кабеля ПЭП2
11, 13, 15, 16, 17	Экран кабеля ПЭП2

Таблица 6

Номер вывода розетки	Назначение вывода
1	Сеть 220 В 50 Гц
15	Сеть 220 В 50 Гц
10	+ I _{ВЫХ}
4	- I _{ВЫХ}
11	Импульсный выход общий
5	Импульсный выход 0-1000 Гц
20	Реле, общий контакт
19	Реле, нормально открытый контакт
21	Реле, нормально закрытый контакт
12	Контрольная точка F+
13	Контрольная точка F-

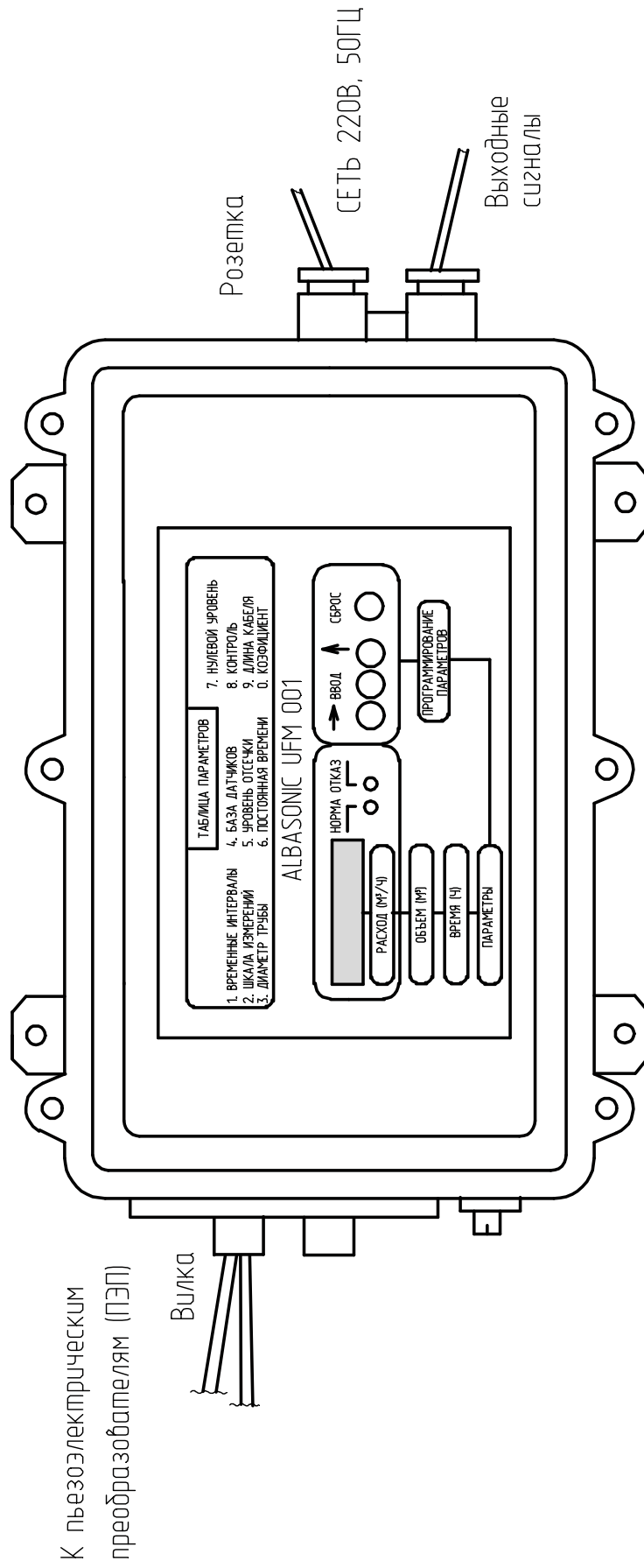


Рисунок 3 – Элементы управления и контроля ЭБ

3.4 УПР состоит из стальной трубы, к торцам которой приварены два фланца по ГОСТ 12815-80. В средней зоне трубы напротив друг друга под углом 45° приварены два держателя (патрубка). Держатели служат для крепления ПЭП, которые устанавливаются на паронитовые прокладки в держатели и крепятся гайками. После установки ПЭП в держатели гайки пломбируются. Присоединение радиочастотных кабелей производится через разъемы ПЭП в соответствии с их конструкцией.

4 ПРИНЦИП РАБОТЫ СЧЕТЧИКА

4.1 Принцип действия счетчика поясняется на рисунке 4

4.1.1 Пьезоэлектрические преобразователи ПЭП1 и ПЭП2 (порядковый номер ПЭП является условным и привязки к конкретному ПЭП не имеет) работают попеременно в режиме приемник-излучатель. Скорость распространения ультразвукового сигнала в воде, заполняющей трубопровод, представляет собой сумму скоростей ультразвука в неподвижной воде и скорости потока воды V в проекции на рассматриваемое направление распространения ультразвука. Время распространения ультразвукового импульса от ПЭП1 к ПЭП2 и от ПЭП2 к ПЭП1 зависит от скорости движения воды в соответствии с формулами (3) и (4):

$$t_1 = \frac{L_d - L_a}{C_0} + \frac{L_a}{C_0 + V \cdot \cos \alpha}, \quad (1)$$

$$t_2 = \frac{L_d - L_a}{C_0} + \frac{L_a}{C_0 - V \cdot \cos \alpha}, \quad (2)$$

где t_1, t_2 - время распространения ультразвукового импульса по потоку и против потока;

L_a - длина активной части акустического канала;

L_d - расстояние между мембранами ПЭП;

C_0 - скорость ультразвука в неподвижной воде;

V - скорость движения воды в трубопроводе;

α - угол в соответствии с рисунком 4.

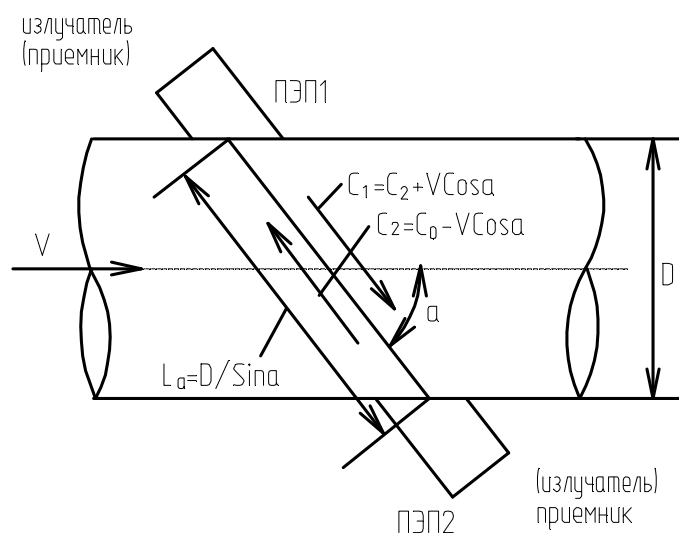


Рисунок 4 – Принцип действия счетчика

4.2 В счетчике используется метод прямого измерения времени распространения каждого индивидуального ультразвукового импульса от одного ПЭП к другому.

Из формул (3) и (4) получаем:

$$V = \frac{\Delta t \cdot C_0^2}{2L_a \cdot \cos\alpha}, \quad (3)$$

$$\Delta t = t_2 - t_1, \quad (4)$$

где Δt - разность времени распространения ультразвуковых импульсов по потоку и против потока.

Из формулы (5), умножив среднюю скорость потока V на сечение трубопровода D , получим значение расхода воды Q , протекающего на месте установки ПЭП:

$$Q = \frac{\pi \cdot D^2 \cdot K}{4} \times \frac{\Delta t \cdot C_0^2}{2 \cdot L_a \cdot \cos\alpha}, \quad (5)$$

где D - диаметр трубопровода на месте установки ПЭП;
 K - коэффициент коррекции.

Коэффициент коррекции K является программируемым параметром, рассчитывается по методике поверки UFM 001.000.00 И2 и вводится в режиме "0".

4.3 Для исключения влияния изменения скорости ультразвука, от температуры в счетчик учитывается фактическая скорость ультразвука, рассчитанная по формуле (8), которая является хорошим приближением формулы (9).

$$C_0^2 = \frac{L_d^2}{t_1 \cdot t_2}, \quad (6)$$

$$C_0^2 = \left(\frac{2 \cdot L_d}{t_1 + t_2} \right)^2, \quad (7)$$

5 УКАЗАНИЕ МЕР БЕЗОПАСНОСТИ

5.1 Источниками опасности при изготовлении, испытании, монтаже и эксплуатации счетчиков являются электрический ток и измеряемая среда, находящаяся под давлением до 1,6 МПа при температуре до 150 С.

5.2 По способу защиты человека от поражения электрическим током счетчики относятся к классу 01 по ГОСТ 12.2.007.0-75.

5.3 На корпусе ЭБ предусматривается зажим по ГОСТ 12.2.007.0-75, отмеченный знаком заземления для присоединения заземляющего проводника при испытаниях, монтаже и эксплуатации.

Заземление на корпусе УПР предназначено для выравнивания потенциалов в схеме счетчика.

Размещение счетчиков при монтаже должно обеспечивать удобство заземления и периодическую их проверку.

5.4 При испытании и обслуживании счетчиков необходимо соблюдать общие требования безопасности по ГОСТ 12.3.019-80, а при эксплуатации - "Правила технической эксплуатации электроустановок потребителями" и "Правила техники безопасности при эксплуатации электроустановок потребителями" для электроустановок напряжения до 1000 В.

5.5 Счетчики должны обслуживаться персоналом, имеющим квалификационную группу по технике безопасности в соответствии с "Правилами техники безопасности при эксплуатации электроустановок потребителями".

5.6 Устранение дефектов и замена узлов должны производиться при отключенном электрическом питании.

5.7 Замена ПЭП в трубопроводной магистрали должна производиться при отсутствии внутреннего давления в магистрали.

6 ПОДГОТОВКА К РАБОТЕ

6.1 Монтаж счетчика производится в соответствии с инструкцией ЯЛБИ.421457.003 ИМ.

6.2 Подключение кабелей к разъемам вторичного преобразователя производится в соответствии с таблицами 5 и 6.

6.3 При выпуске счетчика шкала расхода, коэффициент коррекции К устанавливаются в соответствии с картой заказа.

6.4 При отсутствии карты заказа шкала расхода (режим "2") при выпуске счетчика устанавливается в зависимости от исполнения по таблице 7.

Таблица 7

Исполнения	Шкала расхода, м ³ /ч
UFM001-000	87000
UFM001-050	100
UFM001-065	150
UFM001-080	250
UFM001-100	350
UFM001-150	800
UFM001-200	1360

При отсутствии карты заказа коэффициент коррекции К устанавливается в соответствии с методикой поверки UFM001.000.00 И2.

При поставке счетчика без трубы УПР коэффициент коррекции К программируется равным 1 и его точное значение должно быть установлено потребителем при вводе в эксплуатацию.

6.5 Режим автокоррекции

6.5.1 При включении счетчик находится в режиме измерения. Для перехода в режим программирования выполните следующие действия:

- нажмите одновременно кнопки "ВВОД" ("▲") и "→";

- отпустите **последовательно** кнопки "ВВОД" ("▲"), "→". При правильном выполнении этих действий на световом табло в крайнем левом поле появляется цифра "1", далее следуют "данные" - числа, соответствующие режиму программирования. Мигающая цифра обозначает положение курсора.

- с помощью кнопок введите необходимые параметры.

6.5.2 Кнопка "→" выполняет также функцию включения режима автокоррекции. Этот режим предназначен для автоматической установки значений байтов смещения счетчика при нулевом значении расхода.

Однократное нажатие на эту кнопку включает на световом табло в крайней левой позиции цифру "0". Повторное нажатие на кнопку "→" включает режим автокоррекции, что сигнализируется цифрой "1" в крайней левой ячейке светового табло.

6.5.3 Измерительные тракты прохождения ультразвукового импульса от одного ПЭП к другому в зависимости от режима приема или передачи могут обладать асимметрией. Режим автокоррекции позволяет ввести автоматическую коррекцию этой асимметрии. При этом компенсируются действия большинства влияющих на асимметрию параметров. Результаты автокоррекции при выпуске счетчика заносятся в паспорт на счетчик. Поэтому имеется возможность ручного ввода цифрового значения компенсирующей величины, что может потребоваться при неудачной попытке проведения компенсации, например, при ненулевом значении скорости потока или других слу-

чайно возникших неполадках (помехах), имевших фатальный характер, и при невозможности провести после этого правильную процедуру нулевой компенсации. Считывание и запись значений результатов автокоррекции производится в режиме "7".

ВНИМАНИЕ: ПРИ ВКЛЮЧЕНИИ РЕЖИМА АВТОКОРРЕКЦИИ НАДО БЫТЬ УВЕРЕННЫМ В НУЛЕВОМ РАСХОДЕ ЧЕРЕЗ ТРУБОПРОВОД. В ПРОТИВНОМ СЛУЧАЕ ЗА НУЛЕВОЙ УРОВЕНЬ БУДЕТ ПРИНЯТО ТЕКУЩЕЕ ЗНАЧЕНИЕ РАСХОДА. ЕСЛИ ЭТОТ РЕЖИМ БЫЛ ОШИБОЧНО ИСПОЛЬЗОВАН, ТО ВОССТАНОВИТЬ ПРЕЖНЕЕ ЗНАЧЕНИЕ КОРРЕКТИРУЮЩИХ КОЭФФИЦИЕНТОВ МОЖНО В РЕЖИМЕ РУЧНОГО ПРОГРАММИРОВАНИЯ (РЕЖИМ "7"). В ЭТОМ СЛУЧАЕ НЕОБХОДИМО ВВОДИТЬ ЗНАЧЕНИЯ БАЙТОВ СМЕЩЕНИЯ НУЛЯ, УКАЗАННЫЕ В ПАСПОРТЕ СЧЕТЧИКА. ЕСЛИ РЕЖИМ АВТОКОРРЕКЦИИ БЫЛ ВКЛЮЧЕН ПО ОШИБКЕ, НЕОБХОДИМО НЕМЕДЛЕННО НАЖАТЬ КНОПКУ "СБРОС" (ИЛИ "▼"), ЧТОБЫ ПРЕДОТВРАТИТЬ КОРРЕКЦИЮ НУЛЕВЫХ ЗНАЧЕНИЙ В ЭНЕРГОНЕЗАВИСИМОЙ ПАМЯТИ!

6.6 Ввод программируемых параметров

6.6.1 Перечень программируемых параметров приведен в приложении А.

6.6.2 Счетчик необходимо программировать лишь при первом включении. Возможно программирование счетчика вне места его эксплуатации. Для программирования достаточно подать напряжение питания.

6.6.3 После перерыва в подаче электроэнергии перепрограммирования производить не нужно.

6.6.4 Для имитации расхода возможно введение Δt (разность времени распространения ультразвука от ПЭП1 к ПЭП2 и от ПЭП2 к ПЭП1) в режиме "7". Для этого значение Δt суммируется с временем смещения нуля и результат вводится в счетчик, при этом ЭБ счетчика должен быть подключен к кювете с ПЭП или к УПР, заполненной водой.

6.6.5 Время смещения нуля $t_{см.0}$, мкс, и разность Δt , мкс, рассчитываются по формуле:

$$t_{см.0}(\Delta t) = 0,2A_2 + 0,2A_1/256 + 0,2A_0/65536, \quad (8)$$

где A_N - значение байта и его номер в режиме "7" в соответствии с приложением А.

6.6.6 Перейдите в режим программирования и нажимая кнопку "ВВОД" шесть раз установите режим "7" программирования:

- кнопкой "→" установите курсор (мигающая цифра) в крайнее правое положение и кнопкой "↑" выведите на индикацию второй байт A_2 смещения нуля (цифра 2 в крайнем правом положении индикатора), запомните его значение.

Если значение A_2 смещения нуля равно 000, то прибавьте к нему значение байта A_2 разности Δt .

Если значение A_2 смещения нуля равно 255, то отнимите из него значение байта A_2 разности Δt .

Полученный результат введите в счетчик.

Установите курсор кнопкой "→" в крайнее правое положение и кнопкой "↑" установите значение 1 в крайнем правом положении индикатора (признак первого байта).

Если значение A_2 смещения нуля равно 000, то прибавьте к A_1 смещения нуля значение A_1 разности Δt .

Если значение A_2 смещения нуля равно 255, то отнимите из A_1 смещения нуля значение A_1 разности Δt .

Полученный результат введите в счетчик.

Установите курсор кнопкой "→" в крайнее правое положение и кнопкой "↑" установите значение 0 в крайнем правом положении индикатора (признак нулевого байта).

Если значение A_2 смещения нуля равно 000, то прибавьте к A_0 смещения нуля значение A_0 разности Δt .

Если значение A_2 смещения нуля равно 255, то отнимите из A_0 смещения нуля значение A_0 разности Δt .

Полученный результат введите в счетчик.

Нажмите четыре раза кнопку "ВВОД", счетчик должен перейти в режим измерения и показать расход, соответствующий введенному значению Δt .

6.7 Для удобства программирования составьте заранее таблицу величин, которые будете вводить в память счетчика. Руководствуйтесь при этом приложением А.

6.8 Завершите программирование перебором всех режимов (1; 2; 3...9; 0). Только в этом случае все программируемые параметры запишутся в память счетчика. Если Вы используете режим программирования только для наблюдения времени распространения ультразвуковых импульсов (режим "1") или контролируете ранее введенные значения, то выходить из режима программирования можно нажатием кнопки "СБРОС" (или "▼").

6.9 При выпуске счетчика коэффициент коррекции K устанавливается по 6.4. В общем случае гидродинамический коэффициент K_r , входящий в коэффициент коррекции K , зависит от числа Рейнольдса и других характеристик трубопровода. Вводя его конкретное значение, характеризующее условия эксплуатации счетчика, можно минимизировать погрешность измерения.

Если на месте эксплуатации счетчика имеется возможность осуществить проверку проливкой с заданной степенью точности, то этот коэффициент можно использовать в качестве корректирующего по результатам проливки.

6.10 В режиме "1" программирования осуществляется вывод измеренной счетчиком информации. В этом режиме последовательно выводятся 4 значения, по которым определяются время прохождения ультразвуковых импульсов через жидкость от одного преобразователя к другому в обоих направлениях.

Цифровое табло в режиме "1" высвечивает:

1_XXXXX_N,

где 1 - режим 1;

_ - погашенные знакоместа;

XXXXX - числовое значение A_N ;

N - число, которое надо принимать за индекс "N" числа А.

Время прохождения ультразвукового импульса от ПЭП1 к ПЭП2 (T_{1-2}) и от ПЭП2 к ПЭП1 (T_{2-1}), мкс, рассчитывается по формулам:

$$T_{1-2} = 0,2 \cdot A_2 + 3,0517 \cdot A_1 \cdot 10^{-6} - 1,30 - 0,01 \cdot L_k, \quad (9)$$

$$T_{2-1} = 0,2 \cdot A_4 + 3,0517 \cdot A_3 \cdot 10^{-6} - 1,30 - 0,01 \cdot L_k, \quad (10)$$

где L_k - полусумма длин кабелей от ПЭП1 и ПЭП2 до ЭБ, м.

Полученные значения можно использовать для вычисления расстояния между ПЭП1 и ПЭП2 (если известна скорость ультразвука в среде) по формуле (9).

6.11 При отображении величины расхода - максимальное выводимое число - 65535 при заполнении всех знакомест индикатора независимо от положения десятичной точки. При превышении этого значения включается индикация "0" в крайней левой позиции индикатора.

6.12 При вводе недопустимых значений параметров после завершения программирования включается мигающая цифра "3". В этом случае следует внимательно проконтролировать ранее введенные значения и внести корректировку.

6.13 При возникновении помехи в питающей сети возможно кратковременное появление на индикаторе цифры "5", которое не указывает на неисправность счетчика.

При равномерном мигании цифры "5", указывающем на нарушение контакта счетчика с УПР, необходимо проверить кабель или его соединение с датчиками.

7 ПОРЯДОК РАБОТЫ

7.1 После выполнения монтажных работ и подключения разъемов счетчик готов к эксплуатации.

7.2 Убедитесь в правильности выполнения монтажа кабелей к разъемам и контактам счетчика.

7.3 Подайте напряжение питания 220 В 50 Гц.

7.4 Через 30 с после включения питания счетчик должен перейти в режим измерения. Режим готовности счетчика к измерению сигнализируется свечением зеленого светодиода "НОРМА".

7.5 Свечение красного светодиода сигнализирует об отсутствии сигнала с ПЭП. Такое состояние может быть вызвано обрывом или коротким замыканием в коаксиальных кабелях или отсутствием акустического контакта между ПЭП.

7.6 Во всех случаях ненормальной работы счетчика попытайтесь восстановить его работоспособность путем нажатия на кнопку "СБРОС".

В общем же случае перезапуск счетчика осуществляется автоматически при включении напряжения питания.

7.7 Контроль расхода воды по индикатору

7.7.1 Значение измеряемого расхода контролируется по индикатору, расположенному на лицевой панели счетчика.

Формат представления числа, характеризующего расход, м³/ч, имеет вид:

_ _ Y X X X X X _

где Y - любое число от 0 до 9;

X - любое число от 0 до 9 или десятичная точка.

В зависимости от показателя степени, введенного в режиме программирования шкалы измерения расхода, вес младшей единицы числа, характеризующего расход жидкости, будет меняться в соответствии с таблицей 8.

Таблица 8

Показатель степени шкалы измерения	Формат числа на индикаторе	Вес младшей единицы, м ³ /ч
4	_ _ X X X X . X _	0,1
3	_ _ X X X . X X _	0,01
2	_ _ X X . X X X _	0,001
1	_ _ X . X X X X _	0,0001

П р и м е ч а н и е - Показатели степени шкалы 0, 6, 7, 8, 9 являются запрещенными. О том, что эти значения ошибочно введены, счетчик сигнализирует мигающей цифрой "3" на индикаторе расхода. Появление цифры "0" в левой части индикатора сигнализирует о перегрузке при вычислении расхода на данной шкале.

7.8 Контроль объема воды и времени работы счетчика в режиме измерения

7.8.1 Измеренный счетчиком объем воды, м³, прошедшей через трубопровод за определенный промежуток времени и время, ч, за которое это измерение происходило, последовательно выводятся на индикатор счетчика при поднесении магнита к точке, маркированной зеленой меткой на корпусе счетчика.

7.8.2 Последовательность выводимых на индикатор параметров и их формат:

_ X X X X X X X X	- объем воды
_ _ X X X X X . X	- время

П р и м е ч а н и я

1 При поднесении магнита к зеленой метке на индикатор выводится информация об объеме жидкости.

2 При отводе магнита от зеленой метки после истечения 10 с на индикаторе появится в течении (5-10) с информация о времени работы счетчика.

3 По истечении 20 с момента отведения магнита от зеленой метки индикатор возвращается в режим вывода информации о расходе жидкости.

7.8.3 В зависимости от показателя степени, введенного в режиме программирования шкалы измерения расхода жидкости, вес младшей единицы числа, характеризующего объем жидкости, будет меняться в соответствии с таблицей 9.

Таблица 9

Показатель степени шкалы измерения	Формат числа на индикаторе	Вес младшей единицы, м ³
5	_ X X X X X X _	10
4	_ X X X X X X .	1
3	_ X X X X X . X	0,1
2	_ X X X X . X X	0,01
1	_ X X X . X X X	0,001

П р и м е ч а н и е - Если в процессе эксплуатации возникла необходимость изменить декадность шкалы счетчика (например, перейти от 50 м³/ч на шкалу 120 м³/ч), то для корректности учета необходимо завершить подсчет объема жидкости при прежней шкале, и только после перепрограммирования шкалы начать учет с существующего значения, приняв его за начальный уровень.

8 ТЕХНИЧЕСКОЕ ОБСЛУЖИВАНИЕ

8.1 Техническое обслуживание при хранении

8.1.1 Техническое обслуживание при хранении включает в себя учет времени хранения и соблюдение правил хранения.

8.2 Техническое обслуживание при эксплуатации

8.2.1 Во время эксплуатации счетчиков с целью обеспечения их нормального функционирования периодически проводятся регламентные работы согласно таблице 10.

Таблица 10

Содержание производимых работ	Периодичность	Продолжительность выполнения работ
1 В исполнении UFM 001-050...200 проверка состояния наружного заземления УПР и ЭБ осуществляется путем осмотра места заземления. Заземляющие винты должны быть затянуты, место присоединения заземляющего провода должно быть тщательно защищено. В случае необходимости для предохранения от коррозии заземляющие винты и место присоединения заземляющего проводника должны быть очищены и смазаны консистентной смазкой.	Раз в год	30 мин
2 В исполнении UFM 001-050...200 проверка герметичности соединения фланцев. В случае необходимости крепежные болты должны быть затянуты.	Раз в год	30 мин

9 ВОЗМОЖНЫЕ НЕИСПРАВНОСТИ И МЕТОДЫ ИХ УСТРАНЕНИЯ

9.1 Перечень возможных неисправностей и методы их устранения приведены в таблице 11.

Таблица 11

Наименование неисправности, внешнее проявление и дополнительные признаки	Вероятная причина	Метод устранения
При включении ЭБ в сеть отсутствует свечение светодиодов и цифрового дисплея, напряжение аналогового выхода равно 0.	Отсутствует напряжение	Проверить наличие напряжения питания на зажимах проводов питания
	Неисправен сетевой шнур	Устранить неисправность шнур
	Сгорел предохранитель вторичного преобразователя	Проверить и при необходимости заменить предохранитель из состава ЗИП одиночного комплекта.
Счетчик не входит в режим измерения, горит красный светодиод	Нет контакта токоведущей жилы кабеля с ПЭП.	Проверить надежность контактных соединений с ПЭП.
	Короткое замыкание токоведущей жилы кабеля с оплеткой	Устранить замыкание
	Нет воды в трубопроводе	Проверить наличие воды в трубопроводе

П р и м е ч а н и е - Если перечисленные методы не приводят к устранению неисправности, счетчик подлежит ремонту.

10 ПОВЕРКА СЧЕТЧИКА

10.1 Счетчики, применяемые в сферах распространения государственного метрологического контроля и надзора, в соответствии с рекомендациями МИ 2273-93 подлежат первичной и периодической поверкам органами Государственной метрологической службы согласно указаниям ПР 50.2.006-94:

- исполнения Р - по методике поверки UFM 001.000.00 И2;
- исполнения R - по методике поверки UFM 001.000.00 И1.

Счетчики исполнения N подлежат калибровке по методике поверки UFM 001.000.00 И2.

10.2 Счетчики исполнения Р подлежат поверке в два этапа по методике поверки UFM 001.000.00 И2.

Все исполнения, кроме UFM001-000-...-P-..., проходят поверку на заводе-изготовителе по первому и второму этапам.

В счетчике исполнения UFM001-000-...-P-... проводят поверку по первому этапу на заводе-изготовителе только ЭБ. Поверку счетчиков по второму этапу проводит потребитель при установке их на месте эксплуатации.

10.3 Счетчики исполнения R (исполнение UFM001-000-...-R-... не существует) подлежат поверке на заводе-изготовителе по методике поверки UFM 001.000.00 И1.

10.4 Счетчики исполнения N подлежат калибровке в два этапа по методике поверки UFM 001.000.00 И2.

Все исполнения, кроме UFM001-000-...-N-... проходят калибровку на заводе-изготовителе по первому и второму этапам.

В счетчике исполнения UFM001-000-...-N-... проводят калибровку по первому этапу на заводе-изготовителе только ЭБ. Калибровку счетчиков по второму этапу проводит потребитель при установке их на месте эксплуатации.

10.5 С целью исключения дополнительной поверки при вводе в эксплуатацию счетчика, поверенного при выпуске, необходимо в карте заказа указывать всю требуемую информацию.

10.6 При необходимости корректировки параметров при установке на месте эксплуатации счетчика с УПР потребитель может заказывать счетчики исполнения N и затем проводить поверку в зависимости от необходимой точности либо по методике поверки UFM 001.000.000 И1, либо по методике поверки UFM 001.000.000 И2.

10.7 Установленный межповерочный интервал периодической поверки - 2 года.

10.8 Результаты поверки заносятся в Свидетельство о поверке, приведенное в паспорте на счетчик, заверяется подписью и штампом поверителя. ЭБ счетчика также пломбируется Госповерителем.

10.9 При использовании автоматизированного программного средства поверки АПСР 001, приобретаемого по отдельному заказу, необходимые расчеты и распечатка результатов поверки производятся с помощью персональной ЭВМ.

11 МАРКИРОВКА И ПЛОМБИРОВАНИЕ

11.1 Основные узлы и детали счетчика маркируются в соответствии с конструкторской документацией. Наименование счетчика указано на лицевой панели ЭБ. Заводской номер нанесен на табличке, закрепленной на корпусе ЭБ.

11.2 На УПР наносятся:

- заводской номер трубы;
- дата изготовления;
- условный диаметр;
- условное давление.

11.3 В счетчике пломбируются:

- корпус ЭБ - в специальном углублении над крепежным винтом клеймом отдела технического контроля (далее – ОТК) или Госповерителя;
- гайки ПЭП, где предусмотрены специальные отверстия для проволоки, клеймом ОТК.
- винты, крепящие лицевую панель, пломбой ОТК.

12 УПАКОВКА

12.1 Счетчик исполнения UFM 001-000 упаковывается в фанерный ящик согласно конструкторской документации.

12.2 Счетчик исполнения UFM 001-050...200 упаковывается в ящик согласно конструкторской документации.

13 ПРАВИЛА ХРАНЕНИЯ

13.1 Ящики со счетчиками, прибывшие на склад потребителя, должны быть очищены снаружи от пыли и грязи. Чтобы избежать действия на счетчик резких изменений температуры (например, в зимнее время), все прибывшие ящики следует выдерживать в помещении не менее 24 ч.

13.2 Ящики, подлежащие вскрытию, осматриваются комиссией, назначаемой начальником склада, которая удостоверяется в целостности ящиков. Ящики вскрываются и проверяется состояние и комплектность счетчика.

13.3 Изделия, входящие в состав данного счетчика, должны размещаться на складе комплектно.

13.4 Товаросопроводительная и техническая документация должна храниться вместе с счетчиком.

13.5 Счетчики должны храниться в капитальных помещениях в условиях 2 по ГОСТ 15150-69 в течение не более 1 года без переконсервации. При этом счетчик должен находиться в транспортной таре.

Счетчики, извлеченные из транспортной тары, должны храниться на стеллажах в отапливаемых помещениях в условиях 1 по ГОСТ 15150-69 в течение не более 1 года без переконсервации.

14 ТРАНСПОРТИРОВАНИЕ

Счетчики в упаковке предприятия-изготовителя могут транспортироваться любым видом транспорта на любые расстояния при воздействии климатических факторов внешней среды, соответствующих группе условий 5 по ГОСТ 15150-69, при этом транспортирование на самолетах допускается только в отапливаемых герметизированных отсеках.

15 УТИЛИЗАЦИЯ

Счетчик не содержит вредных веществ и компонентов, представляющих опасность для здоровья людей и окружающей среды в процессе и после окончания срока службы и при утилизации.

Приложение А
(обязательное)

Таблица программирования параметров счетчика

Таблица А.1

Но- мер ре- жима	Программируемая величина, размерность	Информация о выборе программируемой величины	Формат данных отображения программируемой величины	Предельные значения	Примечание
1	В этом режиме производится лишь отображение величины. Отображаются 4 позиции: 1 "Точное" значение для первого направления; 2 "Грубое" значение для первого направления; 3 "Точное" значение для второго направления; 4 "Грубое" значение для второго направления.	Отображаемые величины пересчитываются во временные интервалы распространения УЗ импульсов от ПЭП1 к ПЭП2 и от ПЭП2 к ПЭП1 по 6.10.	1_XXXXX_N 1 - номер режима XXXXX - значение _ - пробел N - номер позиции		
2	Шкала расходомера, при которой выходные сигналы (токовый и частотный) имеют номинальное значение 5 (20) мА и 1000 Гц соответственно. Показатель степени шкалы оказывает влияние на положение десятичной точки при индикации объема и расхода.	Выбирается в соответствии с диаметром трубопровода, скоростью потока жидкости и с учетом реального эксплуатационного расхода.	2_XXXX_Y Отображается в десятичных долях м ³ /ч. Формат – десятичное число с множителем 10 в степени 0.XXXX·10 ^Y	Y=0...5	
3	Диаметр трубопровода.	Необходимо вводить точное значение диаметра трубопровода на месте установки ультразвуковых преобразователей. Ошибка во введенном значении влияет на погрешность измерения.	3_XXXX_Y Отображается в десятичных долях метра. Формат – десятичное число с множителем 10 в степени 0.XXXX·10 ^Y		

Продолжение таблицы А.1

Но- мер ре- жима	Программируемая величина, размерность	Информация о выборе программируемой величины	Формат данных отображения программируемой величины	Предельные значения	Примечание
4	Расстояние между излучающими торцами ультразвуковых преобразователей.	Вводится из паспорта на УПР или измеряется в процессе монтажа ПЭП линейным метрическим инструментом. Возможно измерение по времени распространения импульсов (режим 1). Ошибка во введенном значении влияет на погрешность измерения.	4_XXXX_Y Отображается в десятичных долях метра. Формат - десятичное число с множителем 10^Y в степени $0.XXXX \cdot 10^Y$		
5	Уровень отсечки при малых расходах. Показывает уровень в %, при котором обнуляется частотный, токовый выход и индикатор. Включение производится при значении вдвое большем. Единицы измерения - % от заданного в режиме 2 значения шкалы.	Устанавливаются любые фиксированные значения из ряда: 0,1; 0,2; 0,4; 0,8; 1,5; 3; 6; 13; 26.	Выводятся десятичные числа ряда заданий.		
6	Постоянная времени усреднения измерения. Единица измерения - с.	Устанавливаются любые фиксированные значения из ряда: 0,02; 0,04; 0,06; 0,08; 0,15; 0,3; 0,6; 1,3; 2,6; 5; 10; 20; 40; 80.	Выводятся десятичные числа ряда заданий		
7	Выводятся значения, корректирующие нулевые сдвиги измерительных элементов. В общем случае устанавливаются автоматически при соответствующем режиме работы счетчика. Возможна ручная корректировка.	Ручной корректировкой можно восстановить потерянные по непредвиденным обстоятельствам (или по ошибке) значения нулевых сдвигов. Расчет времени смещения проводится по 6.6.5.	7_XXXX_N 7 – номер режима XXXX - значение байта N – номер байта (от 0 - 2)		

Окончание таблицы А.1

Но- мер ре- жима	Программируемая величина, размерность	Информация о выборе программи- руемой величины	Формат данных ото- бражения программи- руемой величины	Предель- ные значения	Примечание
8	Включается режим "Контроль" выходных сигналов счетчика. Воз- можны 5 позиций этого режима: 0 – нулевой выходной сигнал 1 – $I_{\text{вых}}=(I_{\text{max}}-I_0)/4$ мА $F_{\text{вых}}= 250$ Гц 2 – $I_{\text{вых}}=(I_{\text{max}} - I_0)/2$ мА $F_{\text{вых}}= 500$ Гц 3 – $I_{\text{вых}}=3 \cdot (I_{\text{max}}-I_0)/4$ мА $F_{\text{вых}}= 750$ Гц 4 – $I_{\text{вых}}= I_{\text{max}}$ мА $F_{\text{вых}}= 1000$ Гц	Используется для контроля выход- ных цепей и поверки счетчика.	8__X____ 8 - номер режима X – значение от 0 до 4.		
9	Длина кабеля, соединяющего ПЭП с электронным блоком UFM 001	Вводится длина, равная полусумме длин обоих кабелей (или одного кабеля, если оба кабеля равной длины). Точность измерения долж- на быть не хуже $\pm 0,5$ %	9_XXXX_Y Отображается в деся- тичных долях метра. Формат – десятичное число с множителем 10^Y в степени 0.XXXX·10 ^Y	5-200 м	
0	Коэффициент коррекции	Зависит от параметров трубы, гид- родинамического коэффициента.	0_XXXX_Y Отображается в деся- тичных долях единиц. Формат – десятичное число с множителем 10^Y в степени 0.XXXX·10 ^Y .9435 0 – 0,9435		
<p>П р и м е ч а н и е – При программировании значения параметров вводятся с округлением до последнего вводимого знака в соответствии со следующими правилами:</p> <ul style="list-style-type: none"> - если первая из отбрасываемых цифр больше или равна 5, то последняя из сохраняемых цифр увеличивается на единицу; - если первая из отбрасываемых цифр меньше 5, то последняя из сохраняемых цифр не меняется. 					

Приложение Б

(справочное)

Назначение и состав средств и комплектов, поставляемых по отдельному заказу

Б.1 Автоматизированное программное средство поверки АПСП 001 А100-379.00.00 П1 предназначено для проведения расчетов при приемке и поверке счетчика, распечатки протоколов приемки и поверки с помощью ПЭВМ типа IBM PC.

Б.2 Комплекты ЗИП ремонтных предназначены для гарантийного и послегарантийного ремонта методом замены узлов в соответствии с "Руководством по текущему ремонту расходомера-счетчика воды ультразвукового UFM001" ЯЛБИ.421457.003 РД.

Б.2.1 Комплект ЗИП ремонтный № 1 (ЯЛБИ.421943.005):

Плата аналоговая расходомера (ЯЛБИ.687244.006) - 1 шт.

Плата микропроцессорная расходомера (ЯЛБИ.687244.008) - 1 шт.

Б.2.2 Комплект ЗИП ремонтный №2 (ЯЛБИ.421943.006):

Плата аналоговая расходомера (ЯЛБИ.687244.006) - 1 шт.

Плата микропроцессорная расходомера (ЯЛБИ.687244.008) - 1 шт.

Плата расходомера (генплата) ЯЛБИ.687244.012 - 1 шт.

Плата питания расходомера ЯЛБИ.687244.015 - 1 шт.

Б.3 Комплекты оснастки предназначены для монтажа, доработки держателей, замера параметров измерительного участка.

Б.3.1 Комплект ПР001 предназначен для приварки держателей к трубопроводу.

Б.3.2 Комплект ПР002 предназначен для доводки приваренных держателей.

Б.3.3 Комплект ПР003 используется при измерении расстояния между пьезоэлектрическими датчиками ПЭП и внутреннего диаметра трубопровода.

Б.3.4 Комплект ПР004 используется при измерении смещения оси акустического канала.

Б.3.5 Комплект ПР005 используется при измерении угла наклона оси акустического канала.

Б.4 Делитель частоты ЯЛБИ.685173.002 предназначен для расширения области применения расходомеров-счетчиков - может использоваться для связи с тепловычислителями, имеющими импульсный вход с максимальной частотой следования до 2, 20, 100 Гц.