

120 °C / 150 °C

IP 65

DIN ISO 4064, DN 50 – 80

16 (40 PN )

(

24 V) 0,2

EN 1434



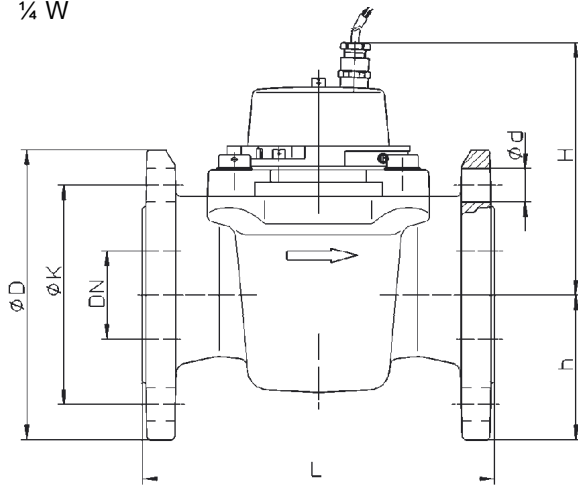
EN 1434

22.56

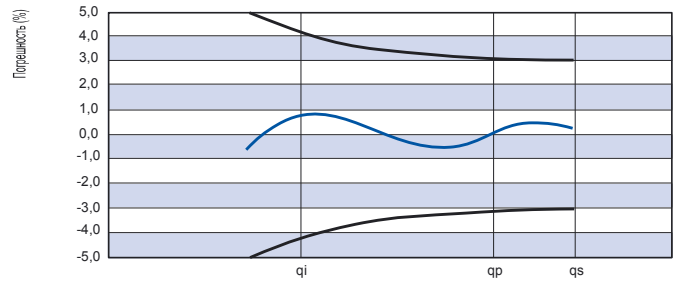
01.01

¼ W

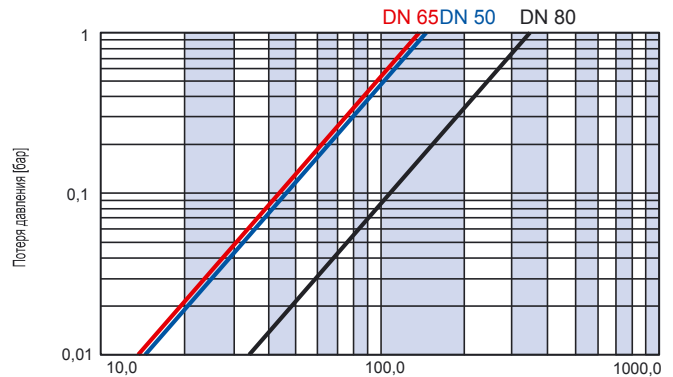
100



EN 1434 Klasse 3



DN	qp 3/	L	h	H	Ø d	PN	Ø D	ØK
50	15	200	75	141	19	16	165	125
65	25	200	82,5	141	19	16	185	145
80	32	200/225	94	141	19	16	200	160



457			50	65	80
	EN 1434 Klasse C				
	IP 54				
	WP-XKA				
		L	0,5	0,5	0,5
		3	106	106	106
		s 3/	30	30	45
		qp 3/	15	25	32
		q i 3/	0,6	1	3,2
		/	130	130	400
	qp	Δp	0,01	0,03	0,01
		PN	16	16	16
		DN	50	65	80
			200	200	200/225
	∅	D	165	185	200
		K	125	145	160
DIN 2501/PN16			4	4	8
		H	141	141	141
		h	75	82,5	94
	1 x 24 Std.	3/	60	60	90
			11,1	11,6	12,5
	( ± 5% )	3/	0,55	0,55	2,5

457	DN	WP-XKA	100	200	120 °C	FL-DIN 2501	457 000 01
457	DN 50 / 16	WP-XKA	250	200	120 °C	FL-DIN 2501	457 000 05
457	DN 65 / 16	WP-XKA	100	200	120 °C	FL-DIN 2501	457 000 02
457	DN 65 / 16	WP-XKA	250	200	120 °C	FL-DIN 2501	457 000 06
457	DN 80 / 10	WP-XKA	100	200	120 °C	FL 80/4-Loch	457 000 03
457	DN 80 / 16	WP-XKA	100	200	120 °C	FL 80/8-Loch	457 000 04
457	DN 80 / 10	WP-XKA	250	200	120 °C	FL 80/4-Loch	457 000 07
457	DN 80 / 16	WP-XKA	250	200	120 °C	FL 80/8-Loch	457 000 08
457	DN 80 / 16	WP-XKA	100	225	120 °C	FL 80/8-Loch	457 000 09
457	DN 80 / 16	WP-XKA	250	225	120 °C	FL 80/8-Loch	457 000 10

HYDROMETER

457