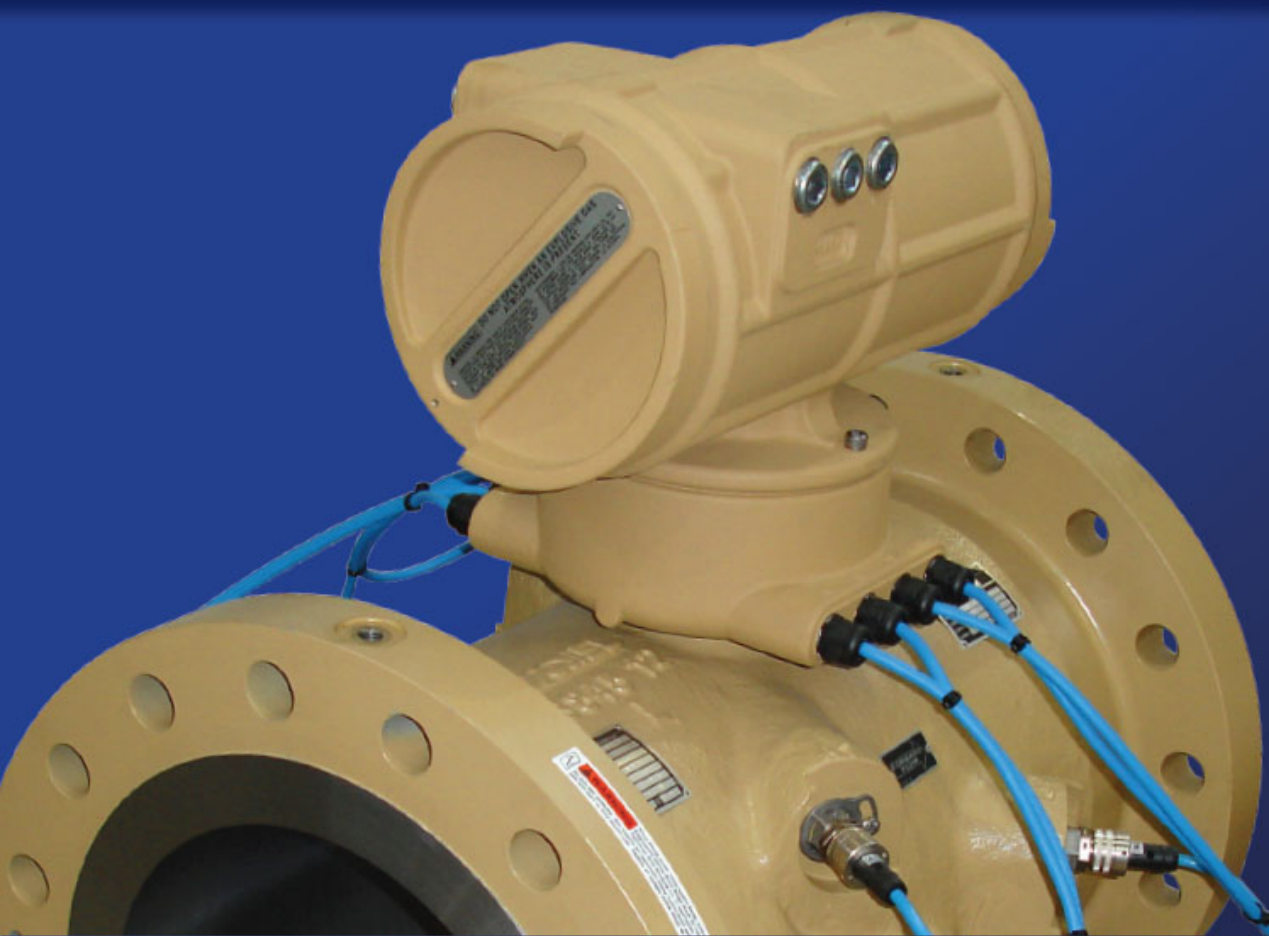


Ультразвуковые жидкостные расходомеры



Daniel™ 3804

Ультразвуковой жидкостный расходомер

Ультразвуковой жидкостной расходомер Daniel® модели 3804

Цифровой интеллект при работе

Ультразвуковой жидкостной расходомер Daniel® модели 3804 предназначен для точного измерения жидких продуктов в соответствии с Главой 5.8 API и OIML R117. Имея исключительную ширину диапазона и линейность во всем диапазоне расхода, ультразвуковой жидкостной расходомер Daniel модели 3804 сокращает потери и недоучет жидких продуктов, и оснащен электроникой, поддерживающей протокол HART. Расходомер не только предоставляет точные данные о переменных процесса посредством цифровой архитектуры PlantWeb®, но он также передает оператору данные о состоянии своего функционирования и максимизирует время безотказной работы.

Модель Daniel 3804 представляет собой 4-лучевой, фланцевый ультразвуковой расходомер, измеряющий время прохождения ультразвуковых импульсов через жидкость в четырех параллельных плоскостях. В каждом из четырех лучей имеется по два интегрально смонтированных ультразвуковых датчика. Эти два датчика действуют попеременно как излучатель сигнала и как приемник. Разница во времени прохождения импульсов в направлении по потоку и прохождения импульсов против потока прямо пропорциональна измеренной скорости потока. Не имея движущихся частей, расходомер идеально подходит для двунаправленного измерения, т.к. обеспечивает точное измерение времени прохождения импульсов как по потоку, так и против потока.

Метрологическая сертификация

- OIML R117 Предварительная Версия Апрель 2004 (E), Класс точности 0.3
 - Номер сертификата NMi CPC-607284
 - Номер сертификата MID TC7227



Ультразвуковой Жидкостной Расходомер
Daniel Модели 3804

Области применения

Данная технология может использоваться для коммерческого учета, измерений лимита добычи, контрольных измерений, обнаружения протечек и в применениях, связанных с управлением запасами, таких как:

- Плавучее оборудование
 - Плавучие системы нефтедобычи, хранения и выгрузки (FPSO)
 - Морские платформы
 - Баржи
- Трубопроводы
 - Трубопроводы для сырой нефти
 - Трубопроводы для светлых нефтепродуктов:
 - Этан
 - Сжиженный нефтяной газ
 - Бензин
 - Дизельное топливо
 - Авиационное топливо
- Терминалы
 - Погрузочно-разгрузочные средства (суда, баржи, грузовые автомобили и железнодорожные вагоны)
 - Нефтебазы
 - Подземные хранилища

Особенности и преимущества

- Сокращение потерь неучтенной жидкости
- Низкое потребление энергии
- Искробезопасность/взрывозащищенность
- Снижение капитальных затрат
- Сокращение эксплуатационных расходов
- Снижение стоимости хранения
- Сокращение времени запуска
- Увеличение времени безотказной работы
- Сокращение расходов на содержание технического персонала
- Оптимизация измерений

Технические характеристики

Пожалуйста, свяжитесь с Daniel, если Ваши требуемые рабочие параметры или материалы конструкции отличаются от нижеприведенных технических характеристик.

Тип расходомера

- **Количество лучей:**
 - 4-лучевая (восемь датчиков) хордовая конструкция
- **Ультразвуковой тип:**
 - Измерение, основанное на разнице во времени прохождения ультразвукового импульса в направлении по потоку и против него
 - Фланцевый корпус с интегрально смонтированными датчиками

Рабочие характеристики расходомера

- **Линейность:**
 - $\pm 0.15\%$ от измеренного значения в диапазоне от 40 до 4 футов/сек (от 12.2 до 1.2 м/сек)
 - $\pm 0.20\%$ от измеренного значения в диапазоне от 40 до 2 футов/сек (от 12.2 до 0.6 м/сек)
- **Неопределенность коэффициента преобразования расходомера**
 - $\pm 0.027\%$ (API MPMS, глава 5, раздел 8, таблица B-1)
- **Повторяемость:**
 - $\pm 0.02\%$ от измеренного значения
- **Диапазон скоростей:**
 - От 40 до 2 футов/сек (от 12.2 до 0.6 м/сек) с выходом за пределы диапазона до 48 футов/сек (14.6 м/сек)

Параметры технологического процесса:

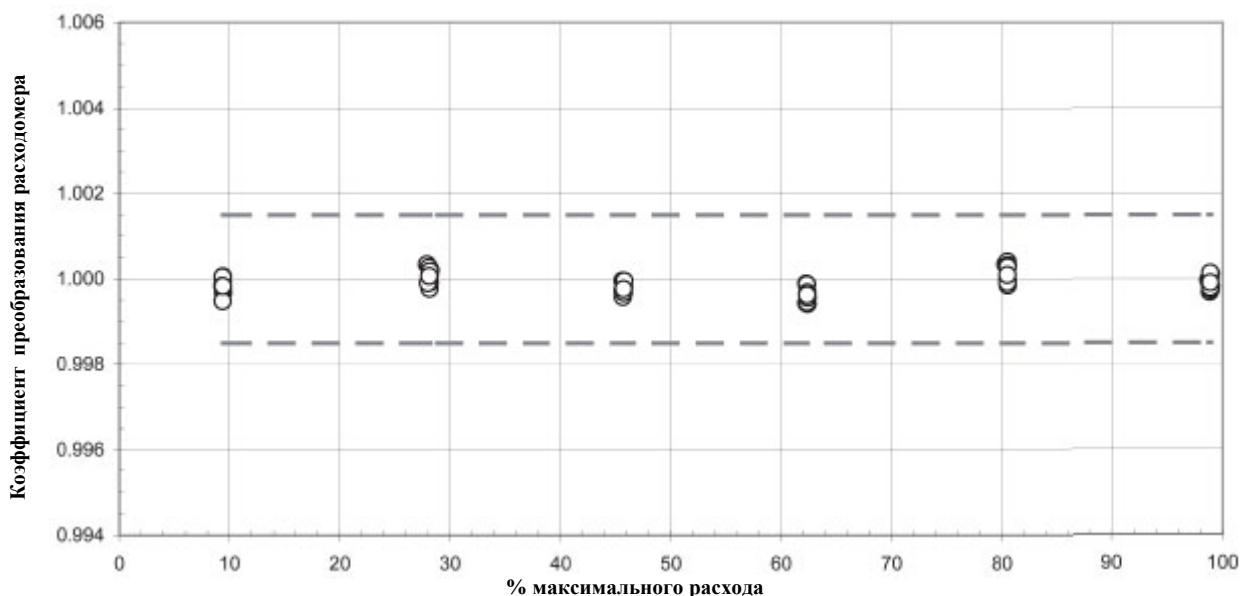
- **Температура продукта:**
 - От $-50\text{ }^{\circ}\text{F}$ до $+212\text{ }^{\circ}\text{F}$ (от $-45\text{ }^{\circ}\text{C}$ до $+100\text{ }^{\circ}\text{C}$) (стандарт)
 - От $-58\text{ }^{\circ}\text{F}$ до $+302\text{ }^{\circ}\text{F}$ (от $-50\text{ }^{\circ}\text{C}$ до $+150\text{ }^{\circ}\text{C}$) (опция)
- **Диапазон относительной плотности:**
 - От 0.35 до 1.50 единиц

Технические характеристики расходомера

- **Линейные размеры:**
 - Номинальный диаметр от 4 до 24 дюймов (от 100 до 600 DN)
- **Диапазон рабочего давления:**
 - От 0 до 2250 фунтов/кв.дюйм (от 0 до 155 бар)
- **Фланцы:**
 - Фланец с уплотняющей поверхностью типа RF или RTJ для классов давления ANSI 150, 300, 600, 900 (PN 20, 50, 100, 150)
 - По запросу возможны более высокие классы давления
- **Соответствие требованиям NACE**
 - Сконструирован в соответствии с требованиями NACE*
- **Относительная влажность:**
 - До 95%, без образования конденсата

*Выбор материалов оборудования для соответствующих применений является ответственностью пользователя

Рисунок 1: Типовая характеристическая кривая для расходомера с номинальным диаметром 8 дюймов



Материалы конструкции

- **Материалы корпуса и фланца**
 - Углеродистая сталь ASTM A352 Gr LCC (стандарт)
 - Нержавеющая сталь ASTM A351 Gr CF8M 316 (опция)
 - Нержавеющая сталь ASTM A351 Gr CF3M 316L (опция)
 - Нержавеющая сталь ASTM 4A Duplex (опция)
- **Материал корпуса датчика:**
 - Нержавеющая сталь ASTM A479 316L с покрытием излучающей поверхности из соответствующего материала
 - INCONEL ASTM B446 (UNS N06625) Gr. 1 (опция)
- **Материал кабеля датчика: (для интегрального и удаленного монтажа)**
 - Изоляция из термопластического эластомера, армированная оплетка из луженой меди, экран из алюминиевой фольги, витая пара с сортамента 20 (до 100°C)
 - Изоляция проводников из ETFE, оплетка из луженой меди, луженый медный провод сортамента 20, изоляция кабеля из модифицированной силиконовой резины (опция) (до 150°C)
- **Материал кабельного уплотнения датчика:**
 - Хлоропрен/нитриловая резина
- **Материал корпуса электроники:**
 - Алюминий ASTM B26 Gr A356.0 T6
- **Характеристики красочного покрытия**
 - **Покрытие корпуса расходомера углеродистой стали:**
 - 2 слоя краски – грунтовка из неорганического цинка и верхнее покрытие акриловым лаком (стандарт: до 100°C)
 - 3 слоя эпоксидного покрытия: грунтовка из неорганического цинка, средний слой из эпоксидной смолы и верхнее покрытие из полиуретана (опция: до 100°C)
 - 2 слоя краски – грунтовка из неорганического цинка и верхнее покрытие модифицированным силиконом (стандарт: до 150°C)
 - **Корпус из нержавеющей стали или дуплексный:**
 - Неокрашенный
 - **Корпус электроники**
 - Порошковое напыление

Таблица 1А: Класс давления корпуса и фланца расходомера Daniel модели 3804 – английские единицы измерения

Размер расходомера (дюймы)	ANSI	Максимальное номинальное давление материала - psi			
		Углеродистая сталь	Нерж . сталь 316	Нерж . сталь 316L	Дуплексная нержавеющая сталь
От 4 до 24	150	290	275	275	290
	300	750	720	720	750
	600	1500	1440	1440	1500
	900	2250	2160	2160	2250

Примечание: Данные по классу давления рассчитаны на диапазон от -20 °F до 100 °F. При других температурах максимальное номинальное давление материала может уменьшиться.

Таблица 1В: Класс давления корпуса и фланца расходомера Daniel модели 3804 – метрические единицы измерения

Размер расходомера (дюймы)	ANSI	Максимальное номинальное давление материала - бар			
		Углеродистая сталь	Нерж . сталь 316	Нерж . сталь 316L	Дуплексная нержавеющая сталь
От 100 до 600	20	20.0	19.0	19.0	20.0
	50	51.7	49.6	49.6	51.7
	100	103.4	99.3	99.3	103.4
	150	155.1	148.9	148.9	155.1

Примечание: Данные по классу давления рассчитаны на диапазон от -29 °C до 38 °C. При других температурах максимальное номинальное давление материала может уменьшиться.

Типовые диапазоны расхода

Таблица 2А: Таблица диапазона расхода расходомера Daniel модели 3804 – английские единицы измерения

Номин. диаметр (дюймы)	Внутр. диаметр (дюймы)	Каталог трубы	Скорость расхода фут/сек (ft/s)			Расход (баррель/час)			Расход (галлон/мин)		
			Мин	Макс	Выход за пределы диапазона	Мин	Макс	Выход за пределы диапазона	Мин	Макс	Выход за пределы диапазона
4	4.026	Sch 40	2	40	48	113	2267	2721	79	1587	1905
6	6.065	Sch 40	2	40	48	257	5146	6175	180	3602	4322
8	7.981	Sch 40	2	40	48	446	8910	10692	312	6237	7485
10	10.020	Sch 40	2	40	48	702	14045	16853	492	9831	11797
12	11.938	Sch 40	2	40	48	997	19936	23923	698	13955	16746
16	15.000	Sch 40	2	40	48	1574	31474	37769	1102	22032	26438
18	16.876	Sch 40	2	40	48	1992	39839	47807	1394	27887	33465
20	18.812	Sch 40	2	40	48	2475	49504	59405	1733	34653	41583
24	22.624	Sch 40	2	40	48	3580	71599	85919	2506	50120	60144


Таблица 2В: Таблица диапазона расхода расходомера Daniel модели 3804 – метрические единицы измерения

Номин. диаметр (DN)	Внутр. диаметр (мм)	Каталог трубы	Скорость расхода (м/сек)			Расход (м ³ /час)		
			Мин	Макс	Выход за пределы диапазона	Мин	Макс	Выход за пределы диапазона
100	102.26	Sch 40	0.61	12.2	14.6	18	360	433
150	154.05	Sch 40	0.61	12.2	14.6	41	818	982
200	202.72	Sch 40	0.61	12.2	14.6	71	1417	1700
250	254.51	Sch 40	0.61	12.2	14.6	112	2233	2679
300	303.23	Sch 40	0.61	12.2	14.6	158	3170	3803
400	381.00	Sch 40	0.61	12.2	14.6	250	5004	6005
450	428.65	Sch 40	0.61	12.2	14.6	317	6334	7601
500	477.82	Sch 40	0.61	12.2	14.6	394	7871	9445
600	574.65	Sch 40	0.61	12.2	14.6	569	11383	13660

Технические характеристики блока электроники

- **Питание: 10.4 – 36 В постоянного тока**
 - 8 Вт норма
 - 15 Вт максимум
- **Диапазон температур окружающей среды:**
от -40 °F до +149 °F (от -40 °C до +65 °C)
- **Диапазон температур хранения:**
от -58 °F до +185 °F (от -50 °C до +85 °C)
- **Относительная влажность воздуха в рабочем режиме:**
до 95% при отсутствии конденсации
- **Шесть кабельных вводов (3/4 NPT или M20)**
 - Заглушки входят в комплект поставки
- **Варианты корпуса электронного блока:**
 - Интегральный (стандарт)
 - Для удаленного монтажа (опция)
 - требуется при температуре измеряемой среды свыше 150 °F (+65 °C)
 - длина кабеля датчиков 15 футов (4.6 м)
- **Класс защиты согласно NEMA 4X, IP66 по EN60529**

Классификация опасных зон

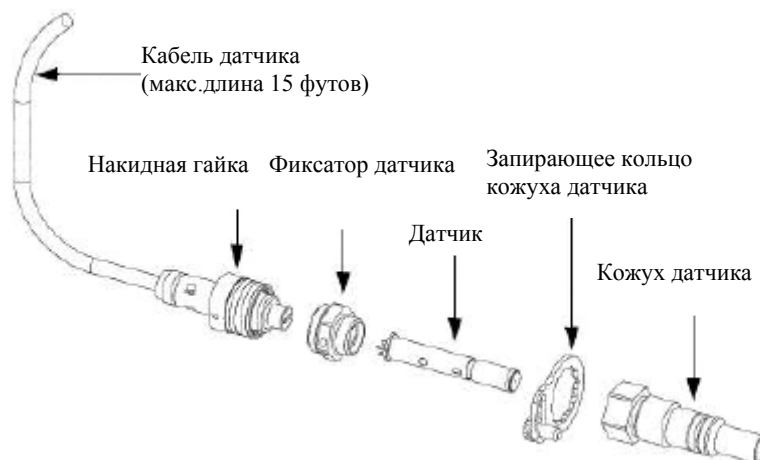
- UL / cUL класс 1, раздел 1, группы C, D
Файл UL – E152246
- Маркировка CE для соответствия следующим директивам Евросоюза:
 - Директивы 94/9/ЕС взрывоопасная атмосфера (ATEX)
 - Сертификат Baseefa04ATEX0129
 - Маркировка  II 2G Ex d ia IIB T4
(-40 °C ≤ T_a ≤ +65 °C)
 - Директива 97/23/ЕС – Оборудование, работающее под давлением (PED)
 - Директива 92004/108/ЕС Электромагнитная совместимость (EMC)
- IECEx
 - Сертификат BAS 08.0005
 - Маркировка Ex d ia IIB T4

Функции блока электроники

- Коррекция расширения корпуса расходомера
 - Фиксированные или текущие аналоговые входы для давления и температуры
- Защита конфигурации от перезаписи
 - Переключатель защиты оборудования
 - Имеется защитная пломба
- Архивирование регистрационных записей (сохранение истории регистрационных записей)
 - Почасовые и ежедневные регистрационные записи
 - Регистрационные записи аудита (для изменений в конфигурации)
 - Регистрационные записи аварийных сообщений
- Программы с возможностью обновления в полевых условиях
 - Через последовательный или Ethernet порт

Узел датчика

- Корпус датчика
 - Заменяемый в полевых условиях
 - Искробезопасный
- Кабельные уплотнения датчика
 - Соответствуют стандартам BS 6121 и EN 50262
 - Класс защиты от попадания воды IP68
 - Сертифицировано по U.L. и ATEX
- Восемь кабельных вводов для кабелей датчиков
- Запирающее кольцо кожуха датчика
- Имеется защитная пломба
- Материал кольцевых уплотнений корпуса датчика: NBR (стандарт), доступны и другие материалы



Вход/выход

- Один Ethernet порт (TCP/IP) (до 10 Мегабит/сек)
 - Modbus TCP
- Три последовательных порта

Порт	Поддерживаемые режимы
A	RS-232 и RS-485 дуплексный и полудуплекс.
B	RS-232 и RS-485 дуплексный и полудуплекс.
C	RS-232 и RS-485 полудуплекс.

- Скорость передачи данных от 1.2 до 115 килобит/сек
- Modbus RTU/ASCII
- Максимальная длина кабеля (для кабеля Beldon No. 9940 или аналогичного)
 - При передаче данных по RS-232 = 88.3 метра (250 футов) при скорости 9600 бит/сек
 - При передаче данных по RS-485 = 600 метров (1970 футов) при скорости 57600 бит/сек.
- Две изолированных пары частотных выходов для измерения объемного расхода*
 - Индивидуально конфигурируемый частотный диапазон 0-1000 Гц или 0-5000 Гц (выход за пределы частотного диапазона 150% полной шкалы)
 - Индивидуально конфигурируются для измерений в прямом, обратном, абсолютном или двунаправленным измерениям
 - Индивидуально конфигурируются для открытого коллектора или TTL
- Каждая пара имеет защиту уровня В
- Два выхода 4-20 мА для объемного расхода*
 - Один стандартный выход 4-20 мА
 - Один выход 4-20 мА с поддержкой HART
 - С внутренним питанием и магнитной изоляцией до 500 В
- Два 4-20 мА аналоговых входа (16-битовых) для давления и температуры
- Один цифровой вход для калибровки по расходу (замыкание контактов)
 - Одиночный вход для запуска и остановки калибровки
 - Доступны четыре импульсных конфигурации
- Четыре цифровых выхода
 - Индивидуально конфигурируются по достоверности данных или направлению потока
 - Индивидуально конфигурируются для открытого коллектора или TTL

*Частотные, аналоговые или последовательные выходы электрически изолированы один от другого.

Программное обеспечение для эксплуатации/конфигурирования

- Программное обеспечение MeterLink™, основанное на Windows®, поставляется бесплатно с расходомером
- Если вы все еще применяете версию 5 Daniel CUI, то рекомендуется обновить его до MeterLink™
- MeterLink™ необходим для конфигурирования трансмиттера
 - Для MeterLink™ требуется дуплексный RS-232, RS-485 или Ethernet (предпочтительно)
 - При использовании протокола HART конфигурируется с помощью комплекса AMS или полевого коммуникатора модели 375/475

Таблица 3: Особенности интерфейса MeterLink™

Экран монитора отражает информацию о характеристиках расходомера
Создание регистрационных записей по техническому сопровождению и отчетам
Получение записей аудита, аварийных сообщений и хронологических записей в файлах Excel® или CSV
Мастер полевой настройки
Поддержка директории расходомера
Просмотр и создание диаграмм расширенных диагностических данных
Просмотр и сохранение форм сигналов датчиков
Автоматическое формирование имен файлов и организации сохранения
Поддерживает сотни расходомеров
Поддержка трендов регистрационных записей по техническому сопровождению
Одновременный вывод графиков
Сравнение конфигураций расходомера, сохраненных в файле Excel
Калибровка аналоговых входов
Мастер настройки коэффициентов преобразования расходомера при калибровке
Вывод регистрационных записей по техническому сопровождению в графическом виде
Отражение величины сигнал/шум в дБ
Градация и отражение аварийных сообщений по уровню опасности
Отдельный фиксируемый экран аварийных сообщений
Конфигурация сервера Modbus TCP
Дисплей индикации обратного потока

Рисунок 3А: Заводское расположение корпуса электроники для расходомеров 4 и 6 дюймов

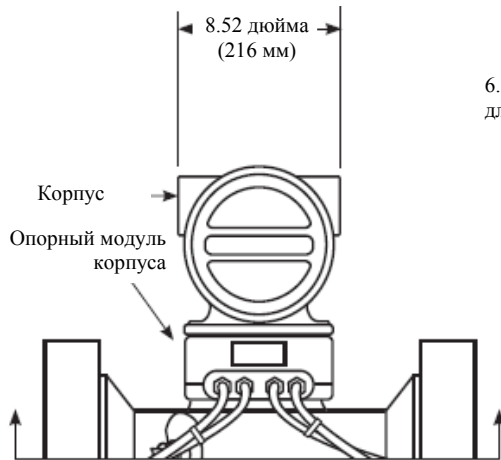


Рисунок 3В: Вариант расположения корпуса электроники*

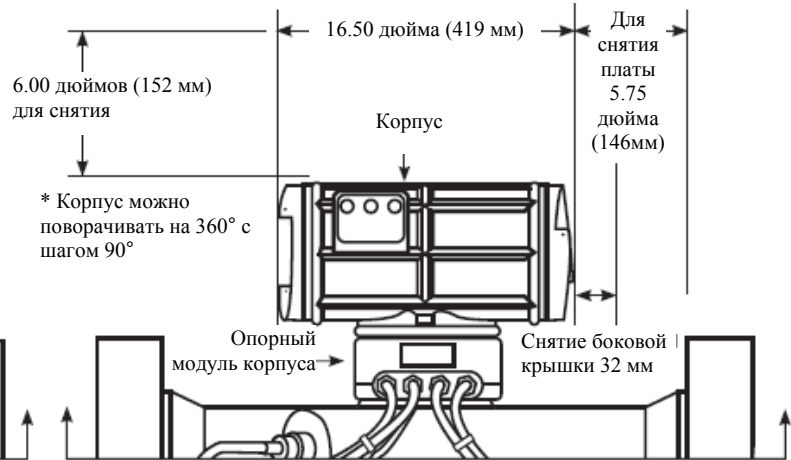
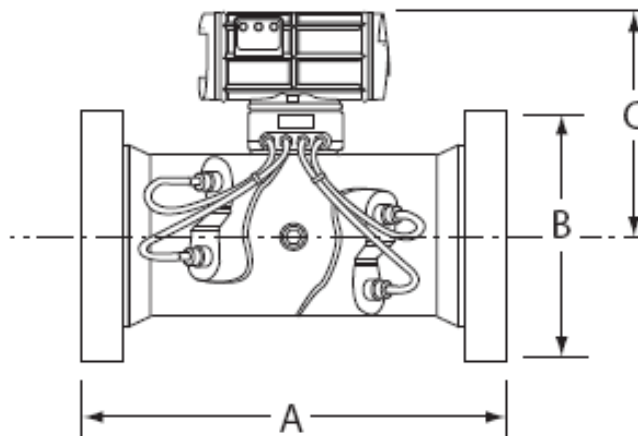


Рисунок 3С



**Таблица 4А: Веса и габариты расходомера Daniel модели 3804 – английские единицы измерения
Номинальный типоразмер (дюймы)**

		4	6	8	10	12	16	18	20	24
150 ANSI	A(дюймы)	16.00	18.00	21.50	24.50	26.00	30.00	31.50	35.50	39.00
	B (дюймы)	9.00	11.00	13.50	16.00	19.00	23.50	25.00	27.50	32.00
	C (дюймы)	15.69	16.94	17.94	19.19	20.13	21.81	22.69	23.81	26.07
	Вес (фунты)	234	328	451	649	838	1260	1426	1878	2812
300 ANSI	A(дюймы)	16.00	18.00	21.50	24.50	26.00	30.00	31.50	35.50	39.00
	B (дюймы)	10.00	12.50	15.00	17.50	20.50	25.50	28.00	30.50	36.00
	C (дюймы)	15.69	16.94	17.94	19.19	20.13	21.81	22.69	23.81	26.07
	Вес (фунты)	254	362	509	733	943	1493	1743	2273	3442
600 ANSI	A(дюймы)	16.00	18.00	21.50	24.50	26.00	30.00	31.50	35.50	39.00
	B (дюймы)	10.75	14.00	16.50	20.00	22.00	27.00	29.25	32.00	37.00
	C (дюймы)	15.69	16.94	17.94	19.19	20.13	21/81	22.69	23.81	26.07
	Вес (фунты)	274	419	580	877	1054	1723	2033	2658	4000
900 ANSI	A(дюймы)	16.50	18.50	27.50	30.50	34.50	41.50	36.00	37.00	48.00
	B (дюймы)	11.50	15.00	18.50	21.50	24.00	27.75	31.00	33.75	41.00
	C (дюймы)	15.69	16.94	18.44	19.44	20.94	22.69	29.94	25.07	26.19
	Вес (фунты)	298	474	847	1039	1824	2623	3163	3696	6153

**Таблица 4В: Веса и габариты расходомера Daniel модели 3804 – метрические единицы измерения
Номинальный типоразмер (дюймы)**

		100	150	200	250	300	400	450	500	600
PN20	A(мм)	406	457	546	622	660	762	800	902	991
	B (мм)	229	279	343	406	483	597	635	699	813
	C (мм)	399	430	456	487	511	554	576	605	661
	Вес (кг)	106	149	204	294	380	572	647	852	1275
PN50	A(мм)	406	457	546	622	660	762	800	902	991
	B (мм)	254	318	381	445	521	648	710	775	914
	C (мм)	399	430	456	487	511	554	576	605	662
	Вес (кг)	115	164	231	332	428	677	791	1031	1561
PN100	A(мм)	406	457	546	622	660	762	800	902	991
	B (мм)	273	356	419	508	559	686	745	813	940
	C (мм)	399	430	456	487	511	554	576	605	662
	Вес (кг)	124	190	263	398	478	781	922	1206	1814
PN150	A(мм)	419	470	699	775	876	1054	914	940	1219
	B (мм)	292	381	470	546	610	705	785	857	1040
	C (мм)	399	430	463	494	532	576	760	637	665
	Вес (кг)	135	215	384	471	827	1190	1435	1676	2791

Примечание: данная информация не предназначена для конструирования. Сертифицированные габаритные чертежи имеются в наличии. Обращайтесь в компанию Daniel.

Рисунок 4А: Диаграмма перепада давления – единицы США

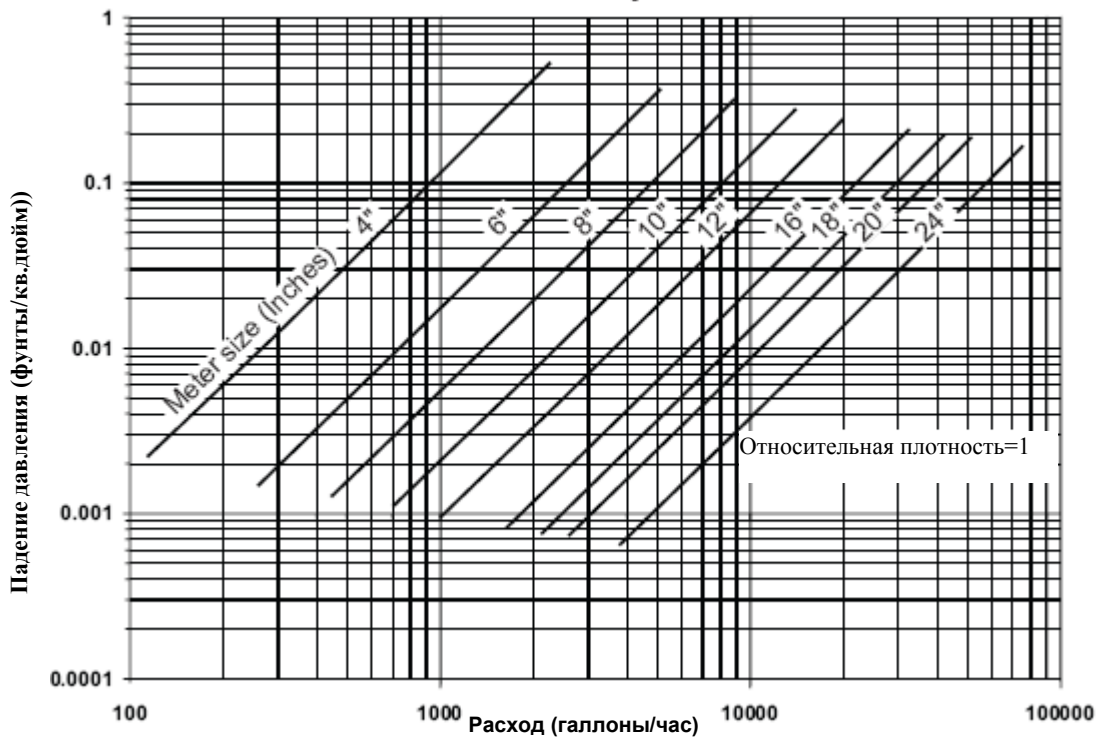
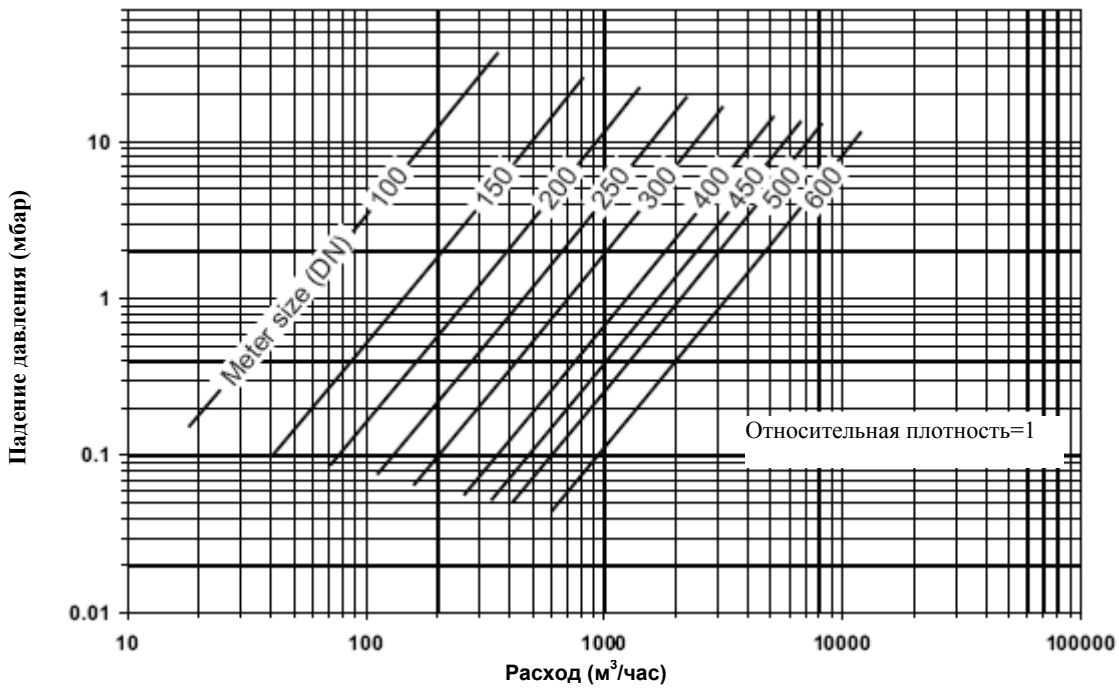
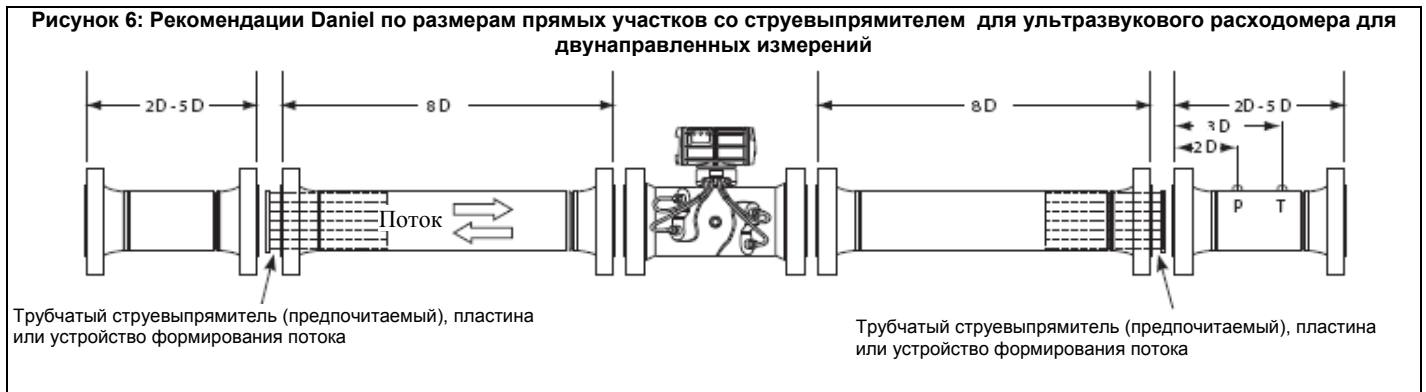
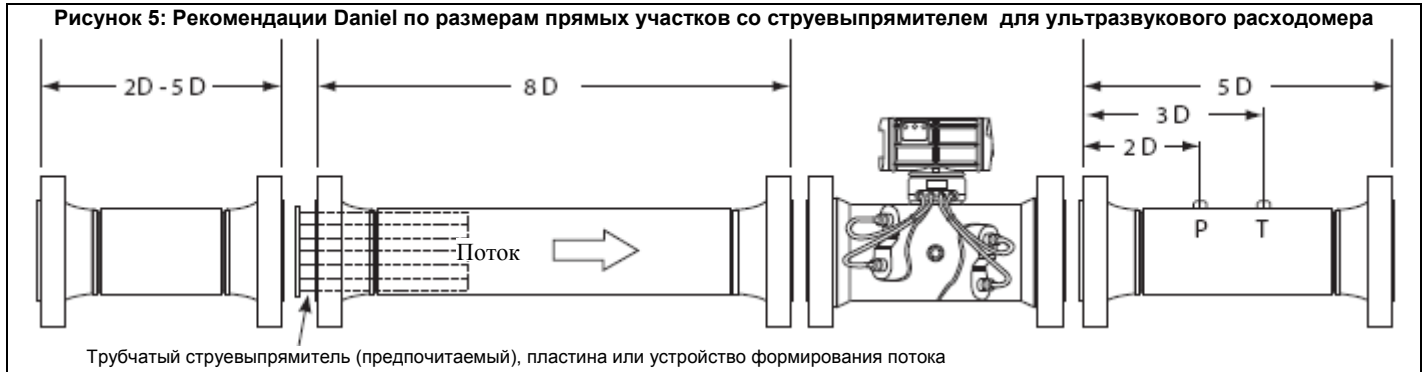


Рисунок 4В: Диаграмма перепада давления - метрические единицы



Рекомендуемый способ монтажа

На нижеследующих чертежах представлены минимальные величины прямых участков для монтажа ультразвукового жидкостного расходомера Daniel модели 3804. Использование более коротких прямых участков может привести к неточному измерению расхода. Для получения рекомендаций по оптимальному для Вашего применения монтажу обращайтесь в компанию Daniel.



Примечания:

1. Для достижения наилучших результатов рекомендуется формирование потока
2. Приведены минимальные размеры прямых участков
3. D = номинальный размер трубы в дюймах (размер трубы 6"; $10 D = 60$ дюймов)
4. P = место измерения давления
5. T = место измерения температуры

Emerson Process Management
Daniel Measurement and Control, Inc.
www.daniel.com

Россия

115114, г. Москва,
ул. Летниковская, д. 10, стр. 2, эт. 5
Т: +7 (495) 981-981-1
Ф: +7 (495) 981-981-0
e-mail: Info.Ru@Emerson.com
www.emersonprocess.ru

Азербайджан

AZ-1065, г. Баку
ул. Джаббарлы, 40, эт. 9
"Каспийский Бизнес Центр"
Т: +994 (12) 498-2448
Ф: +994 (12) 498-2449
e-mail: Info.Az@Emerson.com

Казахстан

050012, г. Алматы
ул. Толе Би, 101, корпус Д, Е, 8 этаж
Т: +7 (727) 356-12-00
Ф: +7 (727) 356-12-05
e-mail: Info.Kz@Emerson.com

Украина

01054, г. Киев
ул. Тургеневская, д. 15, офис 33
Т: +38 (044) 4-929-929
Ф: +38 (044) 4-929-928
e-mail: Info.Ua@Emerson.com

Daniel Measurement and Control, Inc. является собственным дочерним предприятием компании Emerson Electric Co. и подразделением компании Emerson Process Management. Название и логотип Daniel являются зарегистрированными торговыми марками Daniel Industries, Inc. Логотип Emerson является зарегистрированной торговой маркой Emerson Electric Co. Все прочие торговые марки являются собственностью компаний - их соответствующих владельцев. Содержание данной публикации служит исключительно для информационных целей и, хотя были предприняты все усилия для обеспечения точного изложения материала, он не может быть истолкован как гарантии или обязательства, выраженные явно или косвенно, в отношении продуктов или услуг, описываемых в данном руководстве, а также их применения. Весь товарооборот регулируется правилами и условиями Daniel, которые предоставляются по первому требованию. Мы оставляем за собой право на изменение или усовершенствование конструкций или технических характеристик продукции в любое время. Daniel не несет ответственности за выбор, применение или эксплуатацию продукции. Ответственность за правильный выбор, применение и эксплуатацию продукции ложится исключительно на покупателя и конечного пользователя.

Компакт-пруверы и жидкостные ультразвуковые расходомеры Daniel® защищены патентами США и международными патентами, а также патентами, находящимися на рассмотрении.

