



FLAWSIC500 CIS

Ультразвуковой счетчик газа

Для коммерческого учета в сетях газораспределения

Максимальная достоверность измерений.
Для промышленных и коммунально-бытовых
потребителей газа.



Региональные газораспределительные компании закупают природный газ и продают его различным потребителям, таким как электростанции, производственные предприятия и другим промышленным и коммунально-бытовым потребителям газа. Объемы газа значительны, поэтому измерения получаемого и поставляемого газа должны быть не только точными, но прежде всего – надежными в долгосрочной перспективе. Контролировать точность измерений обычных механических счетчиков газа очень сложно. Невозможно постоянно следить за их состоянием. Кроме этого, такие приборы требуют дорогостоящего технического обслуживания и сложны в обращении. С появлением FLOWSIC 500 CIS – первого в мире ультразвукового счетчика газа для рынка газораспределения все меняется. FLOWSIC 500 CIS от компании SICK AG – мирового лидера в ультразвуковой технологии.

Высокая степень достоверности измерений

FLWSIC500 CIS основан на ультразвуковом принципе измерений. В приборе нет механических движущихся частей, поэтому он не подвержен износу. Достоверность измерений стабильно поддерживается в течение долгого времени. Специально для счетчика FLOW SIC500 CIS компания SICK разработала ультразвуковые датчики, нечувствительные к помехам. FLOW SIC500 CIS идеально подходит для коммерческого учета газа.

Компактный дизайн

Для работы FLOW SIC500 CIS не требуется наличие входных и выходных прямолинейных участков трубопровода. Счетчик может быть оснащен встроенным вычислителем расхода газа. Поэтому для установки FLOW SIC500 CIS нужно гораздо меньше места, чем для обычных газовых счетчиков.

Устойчивость к превышению расхода газа

FLWSIC500 CIS не выходит из строя при увеличении расхода газа сверх рабочего диапазона прибора, с последующим сохранением рабочих характеристик.

Непрерывный контроль метрологических характеристик через автоматическую самодиагностику

Интеллектуальная система самодиагностики немедленно выявляет любые изменения рабочего процесса и состояния прибора, которые могут помешать обеспечению заданной точности измерений ультразвукового счетчика газа. В FLOW SIC500 CIS встроена система раннего предупреждения, которая обеспечивает беспрецедентный уровень контроля точности и достоверности измерений, реализуя принцип непрерывного КМХ.

Идеален для решения важных задач

FLWSIC500 CIS не содержит подвижных частей, и его конструкция исключает возможность блокировки потока. Поэтому счетчик можно использовать там, где необходима гарантия бесперебойной подачи газа (например, в больницах).

Оптимальная конструкция для модернизации узлов учета

Благодаря возможности изготовления с фланцами по ГОСТ стандартам и стандартной длиной корпуса, а также отсутствию требования к прямолинейным участкам, конструкция FLOW SIC500 CIS, позволяет с легкостью установить его на место обычного роторного или турбинного счетчика.

Удобство эксплуатации

Работать с FLOW SIC500 CIS проще, чем с традиционными газовыми счетчиками. Благодаря уникальной конструкции прибора, процедура поверки и калибровки выполняется проще и быстрее. Измерительные компоненты размещаются в картридже, для замены которого требуется выполнить лишь несколько операций. Наличие имитационного метода поверки в совокупности с картриджной концепцией измерительной части, позволит оперативно осуществить поверку прибора непосредственно на месте эксплуатации.

Автономная работа

FLWSIC500 CIS обеспечивает безотказную работу. Даже базовая версия счетчика оснащается аккумуляторной батареей, обеспечивающей автономную работу на срок не менее трех месяцев в случае аварийного отключения электропитания. Энергонезависимая модификация счетчика работает от встроенной аккумуляторной батареи автономно до 10 лет!

Аттестован для применения по всему миру

FLWSIC500 CIS соответствует требованиям всех стандартов и нормативов, действующих в сфере распределения природного газа, включая международные нормы по взрывопожаробезопасности.

FLWSIC500 CIS



Ду 50 мм



Ду 80 мм

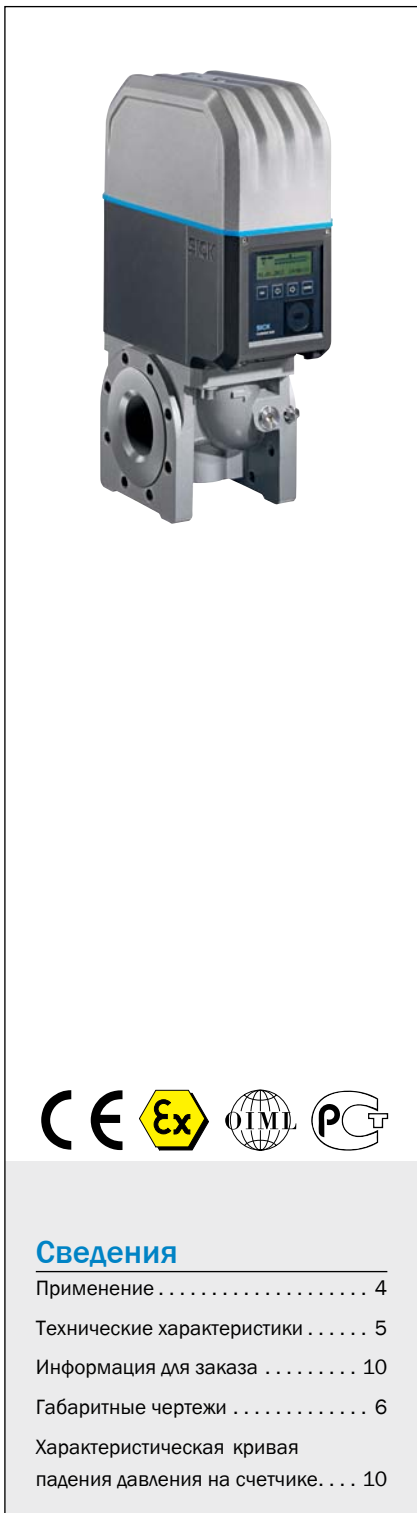


Ду 100 мм



Ду 150 мм

- FLOW SIC500 CIS выпускается в четырех типоразмерах, с длиной корпуса привычной для сферы распределения природного газа. Доступны следующие типоразмеры: DN50, DN80, DN100 и DN150.
- Разъемы питания и передачи данных легкодоступны и поэтому все необходимые операции по подключению чрезвычайно просты. Для замены измерительной части (картриджа), достаточно открутить несколько винтов.
- Монтаж FLOW SIC500 CIS может быть выполнен как в горизонтальном, так и в вертикальном положении, при этом, для удобства считывания результатов измерений, дисплей счетчика может быть сориентирован соответственно.
- Доступ к наиболее важным функциям измерительного устройства возможен непосредственно с помощью дисплея и клавиатуры на передней панели счетчика. Удобное в работе русифицированное программное обеспечение поддерживает возможность установки соединения через оптический интерфейс FLOW SIC500 CIS.



Описание изделия

Передовая технология позволяет повысить точность измерений: новый компактный ультразвуковой счетчик газа FLOW SIC500 CIS компании SICK обеспечивает очень точные измерения в сфере распределения природного газа. Благодаря отсутствию движущихся механических компонентов счетчик FLOW SIC500 CIS представляет собой надежное, отказоустойчивое и не требующее частого обслуживания устройство – что позволяет существенно сократить эксплуатационные расходы. Измерительные компоненты размещаются в картридже, для замены которого требуется выполнить лишь несколько операций. Наличие имитационного метода поверки в совокупности с картриджной концепцией измерительной части, позволяет оперативно осуществить

поверку прибора непосредственно на месте эксплуатации. FLOW SIC500 CIS легко встраивается в существующие измерительные станции. Базовая версия счетчика оснащается аккумуляторной батареей, обеспечивающей автономную работу на срок не менее трех месяцев в случае аварийного отключения электропитания. Энергонезависимая модификация счетчика работает автономно от встроенной аккумуляторной батареи. FLOW SIC500 CIS соответствует требованиям всех стандартов и нормативов, действующих в сфере распределения природного газа. При работе на узлах учета и измерительных станциях счетчик FLOW SIC500 CIS обеспечивает безопасную и беспрепятственную подачу газа.

Краткий обзор

- Передовая технология измерения расхода газа на базе ультразвукового принципа
- Система активной самодиагностики с постоянным контролем метрологических характеристик
- Прочная, надежная конструкция без движущихся компонентов
- Картриджная концепция измерительной части
- Не требуются входные и выходные прямые участки
- Устойчивость к превышению расхода газа
- Доступна модификация со встроенным вычислителем расхода, датчиками давления и температуры для вычисления объема газа, приведенного к стандартным условиям в соответствии с ГОСТ 30319.
- Базовая версия счетчика оснащается аварийной аккумуляторной батареей для 3-х месячной работы в условиях отсутствия какого-либо внешнего питания.
- Автономная модификация счетчика комплектуется аккумуляторной батареей обеспечивающей автономную работу FLOW SIC500 CIS сроком более 5 лет

Преимущества

- Максимальная достоверность измерений благодаря системе автоматической самодиагностики
- Гарантия бесперебойной подачи газа благодаря отсутствию возможности «блокировки» потока
- Сокращение расходов на создание и простота в реализации узла учета газа благодаря модификации со встроенным вычислителем расхода, датчиками давления и температуры
- Простой монтаж благодаря совместимости с традиционными технологиями (легкая установка взамен турбинных и ротационных счетчиков)
- Минимальные эксплуатационные расходы; обслуживания почти не требуется
- Простая процедура поверки и калибровки, включая имитационную поверку непосредственно на месте эксплуатации
- Надежность при динамическом изменении расхода газа
- Автономная работа

Применение

- Узлы учета и измерительные станции в сетях распределения природного газа на уровне региональных и муниципальных поставщиков
- Пригоден для использования там, где требуется гарантия бесперебойной подачи газа
- Измерительные станции промышленного и коммерческого назначения



Сведения

Применение 4

Технические характеристики 5

Информация для заказа 10

Габаритные чертежи 6

Характеристическая кривая падения давления на счетчике. 10

Технические характеристики

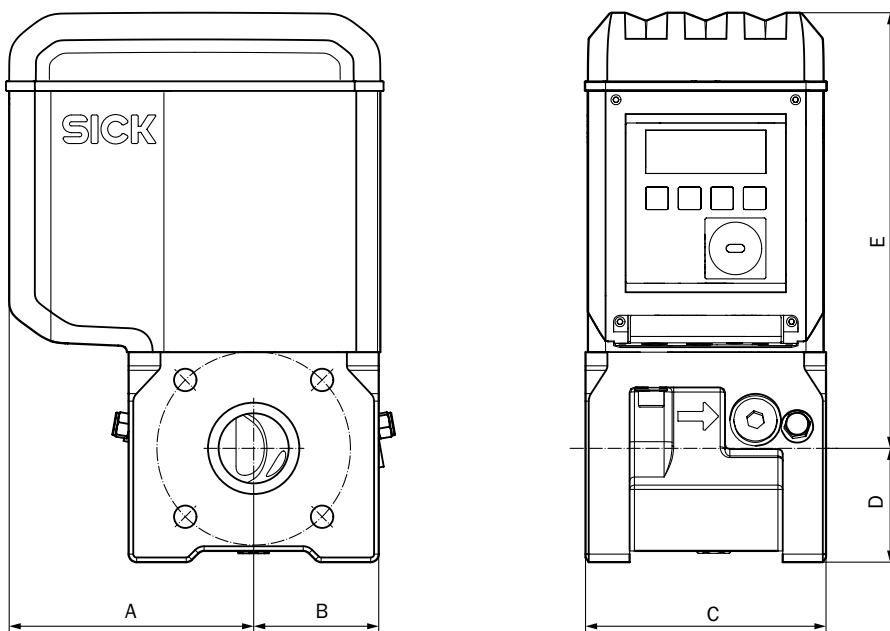
Измеряемые параметры	Объем (р.у.), объемный расход (р.у.), скорость газового потока; Для версии со встроенным вычислителем: Объем (с.у.), объемный расход (с.у.), по методикам NX19, GERG-91 Мод. в соответствии с ГОСТ 30319.	
Измерительный принцип	Ультразвуковой (измерение разности времен прохождения ультразвуковых импульсов по потоку и против потока газа.)	
Измеряемая среда	Природный газ (сухой, одорированный)	
Диапазоны измерений		
Объемный расход, (р.у.) DN 50	0,5...160 м³/ч (р.у.)	Динамический диапазон 1:320
Объемный расход, (р.у.) DN 80	1,0...400 м³/ч (р.у.)	Динамический диапазон 1:400
Объемный расход, (р.у.) DN 100	1,6...650 м³/ч (р.у.)	Динамический диапазон 1:406
Объемный расход, (р.у.) DN 150	1,6...1000 м³/ч (р.у.)	Динамический диапазон 1:625
Повторяемость	≤ 0,1 %	
Погрешность измерений	Максимально допустимое значение относительной погрешности измерений объемного расхода и объема газа в диапазоне 0,1 Q _{max} ... Q _{max} .	Максимально допустимое значение относительной погрешности измерений объемного расхода и объема газа приведенного к стандартным условиям в диапазоне 0,1 Q _{max} ... Q _{max} .*
	± 0,8 %	± 1 %
	После калибровки проливным методом в диапазоне 0,1 Q _{max} до Q _{max} : ≤ ± 0,2 %	
Диагностические функции	Постоянный автоматический контроль метрологических характеристик (КМХ)	
Температура газа	-25 °C до +60 °C; от -40 °C до +70 °C (по запросу)	
Диапазон давлений	0 бар (изб.) ... 16 бар (изб.); Исполнение фланцев: Тип - ГОСТ 12821-80 Ру16, Поверхность - ГОСТ 12815-80 исполнение V1, ряд 2; или в соответствии с ГОСТ Р 54432-2011	
Температура окружающей среды	от -40 °C до +60 °C	
Температура хранения	От -40 °C до +80 °C	
Утверждения типа	ГОСТ, MID	
Ex сертификаты	ГОСТ Р Ex	1ExialICT4 X или 1ExialIBT4 X
	IECEx	Ex ia [ia Ga] IIB T4 Gb
	ATEX	II 2G Ex ia [ia Ga] IIB T4 Gb
Класс защиты	IP 66	
Цифровые выходы	3 выхода с открытым колектором: без гальванической развязки, f _{max} = 10 Гц или 1 выход: согласно EN 60947-5-6 (NAMUR), f _{max} = 2 кГц, оптически изолированный	
Интерфейсы	RS-485, альтернатива цифровым выходам (внешнее питание) Оптический выход (согласно IEC 62056-21)	
Габаритные размеры (Ш x В x Г)	См. габаритные чертежи	
Масса	См. габаритные чертежи	
Материал контактирующий с измеряемой средой	Алюминий AC-42100-S-T6	
Монтаж	Горизонтальная или вертикальная установка; без требований к прямолинейным участкам (0Ду).	
Электропитание		
Модель с питанием от внешнего источника	Искробезопасное питание: от 4,5 до 16 В постоянного тока	
	По умолчанию счетчик комплектуется аккумуляторной батареей, способной обеспечить автономную работу прибора сроком до 3 месяцев	
Специальные исполнения:	- Автономная модификация счетчика (комплектуется аккумуляторной батареей обеспечивающей автономную работу на срок более 5 лет.) - Модификация со встроенным вычислителем расхода и датчиками давления и температуры. (возможен заказ в автономной модификации)	
Комплект поставки	Объем поставки зависит от конкретного применения и технических требований заказчика	

* для модификации FLOWIC500 CIS со встроенным вычислителем расхода (EVC).

Габаритные чертежи

Размеры указаны в миллиметрах

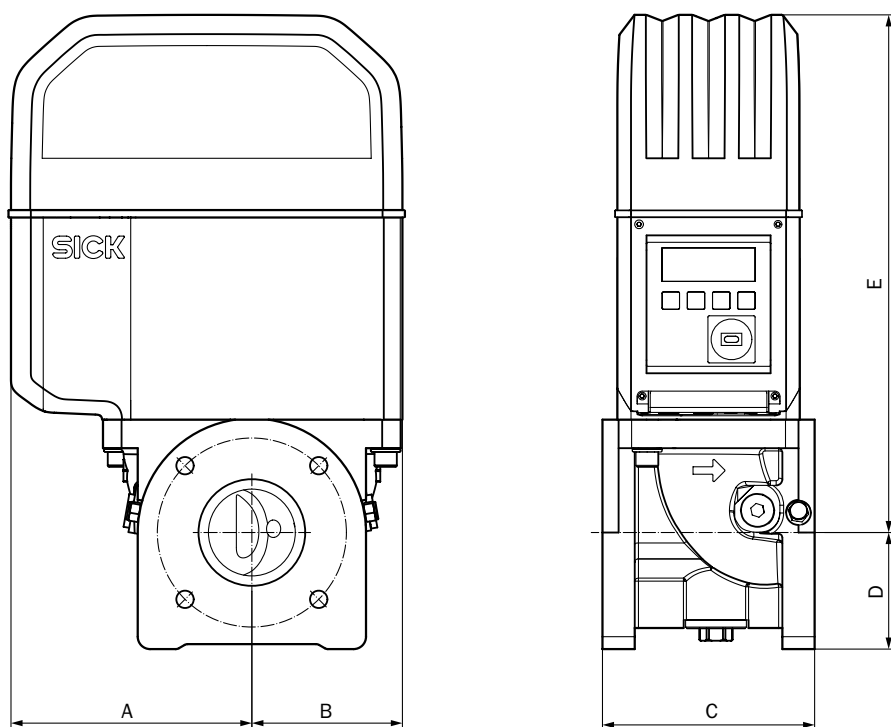
FLAWSIC500 CIS, типоразмер DN50



Типоразмер	Масса	Размеры				
		A	B	C	D	E
DN 50	10,6	153	78	150	71	272
				171		

Все размеры указаны в миллиметрах. Все значения массы указаны в килограммах.

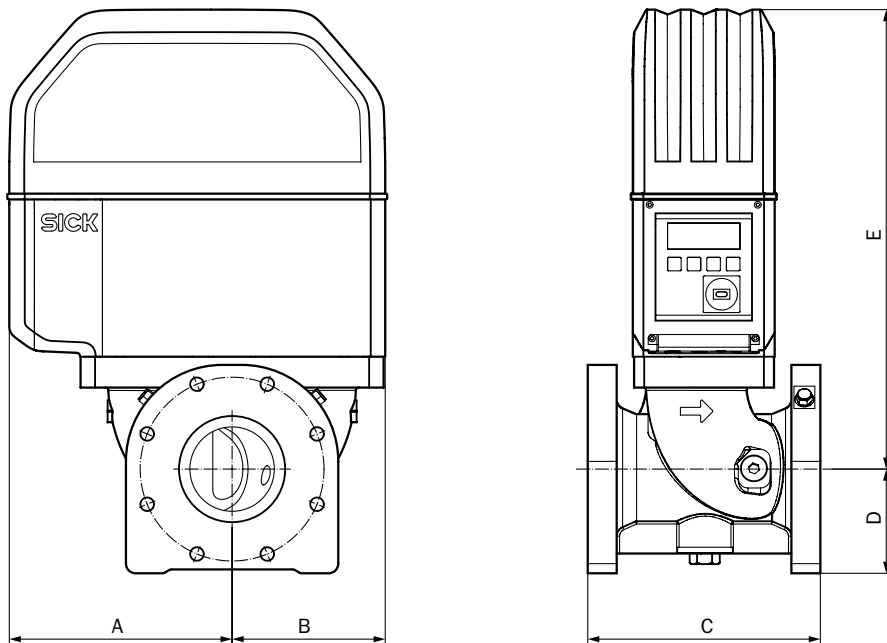
FLWSIC500 CIS, типоразмер DN80



Типоразмер	Масса	Размеры				
		A	B	C	D	E
DN 80	18,3	194	121	171	94	417
	20,5			241		

Все размеры указаны в миллиметрах. Все значения массы указаны в килограммах.

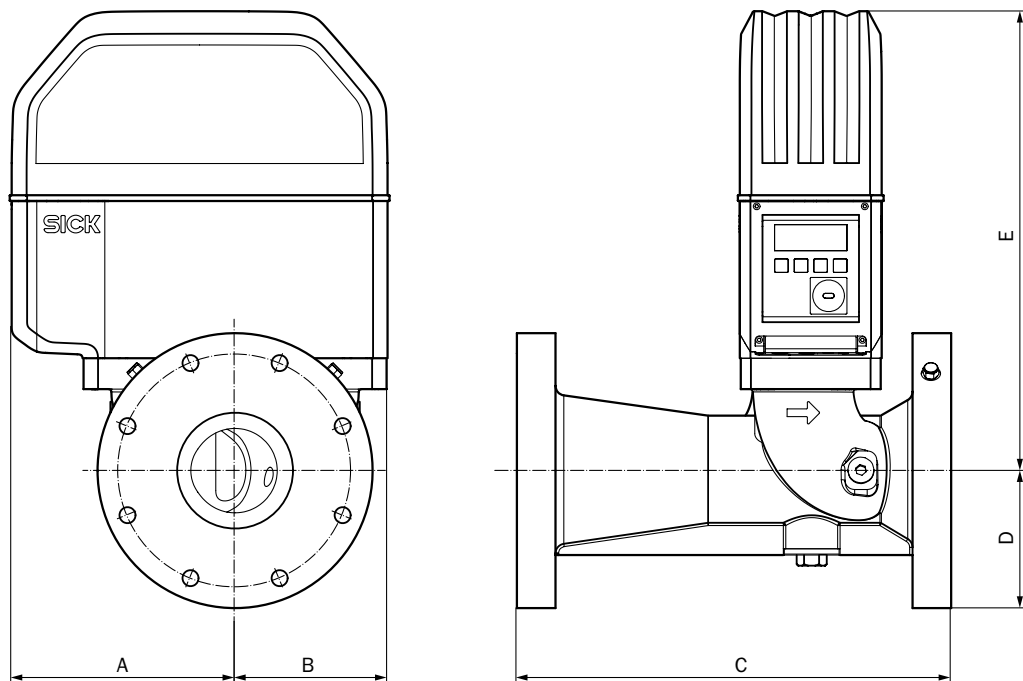
FLAWSIC500 CIS, типоразмер DN100



Типоразмер	Значения массы	Размеры				
		A	B	C	D	E
DN 100	27,2	231	15	241	108	476
	29,4			300		

Все размеры указаны в миллиметрах. Все значения массы указаны в килограммах.

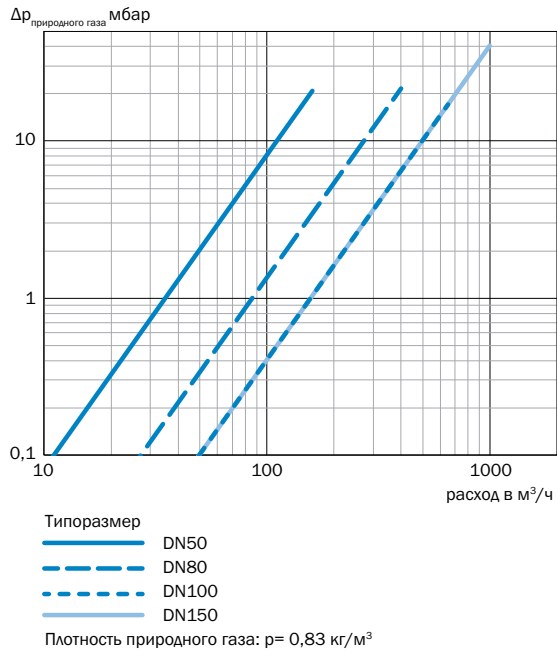
FLAWSIC500 CIS, типоразмер DN150



Типоразмер	Масса	Размеры				
		A	B	C	D	E
DN 150	35,0	232	158	450	143	476

Все размеры указаны в миллиметрах. Все значения массы указаны в килограммах.

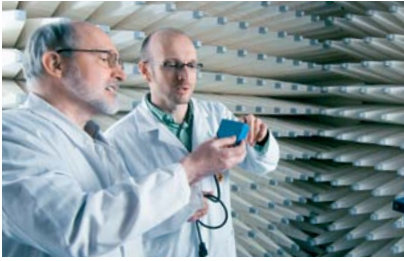
Характеристическая кривая падения давления на счетчике



Информация для заказа

Наши региональные дистрибьюторы помогут Вам подобрать наилучшую конфигурацию устройства.

Обзор компании SICK



Передовые технологии

Располагая штатом в 5000 сотрудников, 50 филиалами и представительствами по всему миру, компания SICK является одним из ведущих и успешных производителей технологических датчиков. Масштаб инноваций и компетенция решений сделали SICK лидером мирового рынка. В любом проекте и отрасли производства, обсуждение с экспертом фирмы SICK обеспечит вас прекрасным базисом для осуществления ваших планов, ведь все нужно решать на высшем уровне.



Уникальный спектр продукции

- Бесконтактное распознавание, расчет, классифицирование, позиционирование и измерение любых объектов и сред.
- Обеспечение безопасности и защиты оператора с помощью датчиков, безопасного программного обеспечения и обслуживания.
- Автоматическая идентификация с помощью устройств считывания штриховых кодов и радиочастотных меток (RFID).
- Лазерная технология для определения объема, положения и контура людей и объектов.
- Комплексные системные решения для анализа и измерения расхода газов и жидкостей.



Комплексное сервисное обслуживание

- Программа сервисного обслуживания SICK LifeTime Services. SICK предоставляет сервисное обслуживание в течение всего срока службы своей продукции, обеспечивая безопасность и производительность.
- Специализированные технические центры в Европе, Азии и Северной Америке занимаются разработкой системных решений для реальных применений.
- Интернет-портал для наших партнеров и заказчиков: www.mysick.com

Присутствие во всем мире с представительствами в следующих странах:

Австрия
Бельгия/Люксембург
Бразилия
Чешская Республика
Канада
Китай
Дания
Германия
Испания
Франция
Великобритания
Индия
Израиль
Италия
Япония

Мексика
Нидерланды
Норвегия
Австрия
Польша
Румыния
Россия
Швейцария
Сингапур
Словения
Южная Африка
Южная Корея
Финляндия
Швеция
Тайвань
Турция
Объединенные Арабские Эмираты
США

Подробную информацию об адресах дополнительных представительств вы можете найти на сайте:
www.sick.com